



АТІ: Теплоаккумулятор из нержавеющей стали AISI 316 T

АТТ: Теплоаккумулятор из углеродистой стали 235 Jг с покрытием «тефлонато»

Назначение: хранение ГВС
Исполнение: со смотровым лючком
Применение: для установки в системах ГВС

Материал: Нержавеющая сталь AISI 316 T

Внутреннее покрытие: травление и пассивация

Наружное покрытие: травление и пассивация

Рабочие параметры бака: 6 бар / 95°C

Гарантия: 5 лет

Углеродистая сталь 235 Jг

Внутреннее покрытие: «тефлонато» в соответствии с DM 174/04

Наружное покрытие: антикоррозионная промышленная эмаль

Рабочие параметры бака: 6 бар / 70°C

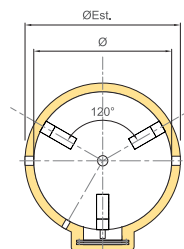
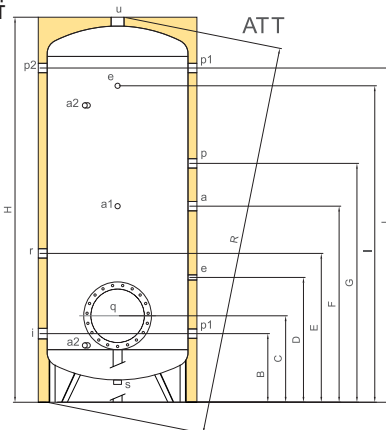
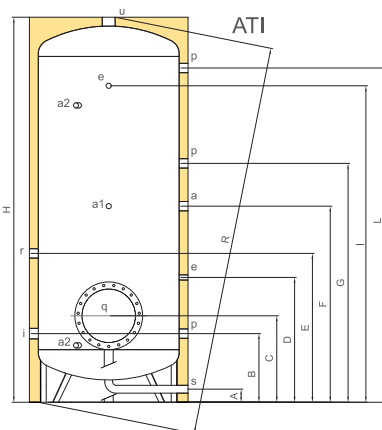
Гарантия: 2 года

Теплоизоляция: жесткий или мягкий полиуретан в защитном декоративном кожухе

Катодная защита: магниевый анод

Опции:

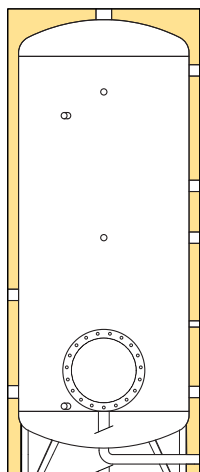
- нерасходуемый электронный анод
- панель аналогового управления
- ТЭН резервного нагрева, присоединение 1"1/4; так же, установка через переходник на место смотрового лючка
- термометр
- термостат



Обозначения на схемах	
a	магниевый анод
a1-a2	штуцер установки нерасходуемого электронного анода
e	термометр
i	вход ХВС
p-p1-p2	дополнительные присоединения
q	смотровой лючок
r	рециркуляция
s	дренаж
u	выход ГВС

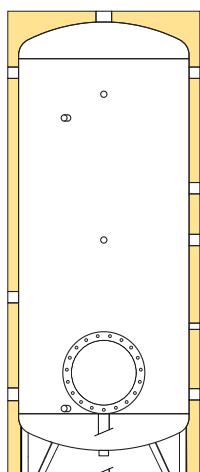
LT	Присоединения								
	a	a1	a2	e	i u	p r	p1	p2	q
200	1"1/4	—	—	1/2"	1"1/4	1"1/4	1"1/4	—	220/300
300	1"1/4	—	—	1/2"	1"1/4	1"1/4	1"1/4	—	220/300
500	1"1/4	—	—	1/2"	1"1/4	1"1/4	1"1/4	—	220/300
800	1"1/4	1/2"	—	1/2"	1"1/2	1"1/4	1"1/4	—	300/380
1000	1"1/4	1/2"	—	1/2"	1"1/2	1"1/4	1"1/4	—	300/380
1500	1"1/4	1/2"	—	1/2"	2"	1"1/4	1"1/4	—	300/380
2000	1"1/4	—	1/2"	1/2"	2"	1"1/4	2"	2"	350/430
2500	1"1/4	—	1/2"	1/2"	2"1/2	1"1/4	2"1/2	2"1/2	350/430
3000	1"1/4	—	1/2"	1/2"	3"	1"1/4	3"	3"	350/430
4000	1"1/4	—	1/2"	1/2"	3"	1"1/4	3"	3"	350/430
5000	1"1/4	—	1/2"	1/2"	3"	1"1/4	3"	3"	350/430

LT	Габариты, мм				Размеры по высоте, мм									Вес кг
	Ø	H	Ø Est	R	A	B	C	D	E	F	G	I	L	
200	450	1400	550	1430	85	320	405	470	620	920	—	1160	1160	45
300	500	1675	600	1710	80	320	415	470	620	920	1160	1420	1420	56
500	650	1730	750	1770	75	350	445	500	650	950	1190	1450	1450	72
800	790	1760	890	1810	75	360	495	510	660	960	1200	1460	1460	111
1000	790	2130	890	2280	75	410	535	560	710	1010	1250	1785	1785	135
1500	1000	2185	1100	2250	110	500	650	650	800	1100	1340	1820	1820	189
2000	1100	2505	1200	2580	100	495	645	645	795	1095	1335	1825	2095	243
2500	1200	2585	1300	2670	120	550	700	700	850	1150	1390	1815	2150	270
3000	1250	2795	1350	2880	120	550	700	700	850	1150	1390	1820	2350	305
4000	1400	2875	1500	2970	100	580	730	730	880	1180	1420	2000	2365	349
5000	1600	2910	1700	3030	85	590	740	740	890	1190	1430	2000	2385	533



АТІ Теплоаккумулятор из нержавеющей стали AISI 316 Т

Объем, л	Гибкая полиуретановая изоляция 100 мм + защитный декоративный кожух		Жесткая полиуретановая изоляция 70 ÷ 85 мм + защитный декоративный кожух	
	Код	Цена, €	Код	Цена, €
200	АТІ 00200 F	1618	АТІ 00200 R	1690
300	АТІ 00300 F	1826	АТІ 00300 R	1926
500	АТІ 00500 F	2362	АТІ 00500 R	2494
800	АТІ 00800 F	3117	АТІ 00800 R	3262
1000	АТІ 01000 F	3517	АТІ 01000 R	3642
1500	АТІ 01500 F	5302	АТІ 01500 R	5747
2000	АТІ 02000 F	6971	АТІ 02000 R	7408
2500	АТІ 02500 F	7904	АТІ 02500 R	8367
3000	АТІ 03000 F	8710	АТІ 03000 R	9463
4000	АТІ 04000 F	11693	АТІ 04000 R	12645
5000	АТІ 05000 F	14506	АТІ 05000 R	15634



АТТ Теплоаккумулятор из углеродистой стали 235 J_r
с покрытием «тефлонато»

Объем, л	Гибкая полиуретановая изоляция 50 мм + защитный декоративный кожух		Жесткая полиуретановая изоляция 50 мм + защитный декоративный кожух	
	Код	Цена, €	Код	Цена, €
200	–	–	АТТ 00200 R	920
300	–	–	АТТ 00300 R	1005
500	–	–	АТТ 00500 R	1314
800	АТТ 00800 F	1805	–	–
1000	АТТ 01000 F	2022	–	–
1500	АТТ 01500 F	2868	–	–
2000	АТТ 02000 F	3578	–	–
2500	АТТ 02500 F	4140	–	–
3000	АТТ 03000 F	4634	–	–
4000	АТТ 04000 F	5938	–	–
5000	АТТ 05000 F	6783	–	–

TML

Coterm

Sinus

Vexve

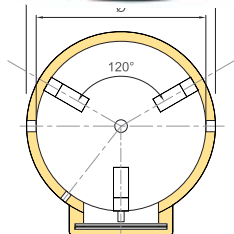
De Dietrich

Unical

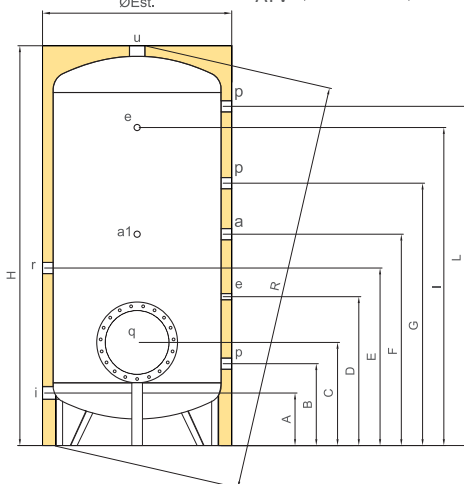
Sile

F.B.R.

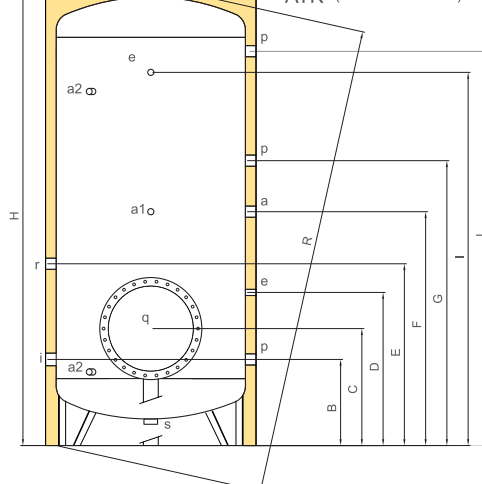
Eico



ATV (200Lt - 2000 Lt)



ATK (1500 Lt - 5000 Lt)



ATV: теплоаккумулятор из углеродистой стали 235 Jг с покрытием «стеклофарфор»

ATK: теплоаккумулятор из углеродистой стали 235 Jг с покрытием «керамоэмаль»

Назначение: хранение ГВС

Исполнение: со смотровым лючком

Применение: для установки в системах ГВС

Материал: Углеродистая сталь 235 Jг

Внутреннее покрытие: неорганическая эмаль «стеклофарфор» в соответствии с DIN 4753.3

Наружное покрытие: антикоррозионная промышленная эмаль

Рабочие параметры бака: 8 бар / 95°C

Гарантия: 5 лет

Углеродистая сталь 235 Jг

Внутреннее покрытие: «керамоэмаль» в соответствии с DM 174/04

Наружное покрытие: антикоррозионная промышленная эмаль

Рабочие параметры бака: 6 бар / 100°C

Гарантия: 5 лет

Теплоизоляция: жесткий или мягкий полиуретан в защитном декоративном кожухе

Катодная защита: магниевый анод

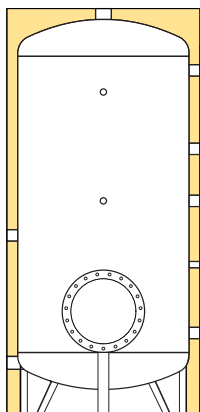
Опции:

- нерасходуемый электронный анод
- панель аналогового управления
- ТЭН резервного нагрева, присоединение 1"1/4; так же, установка через переходник на место смотрового лючка
- термометр
- термостат

Обозначения на схемах

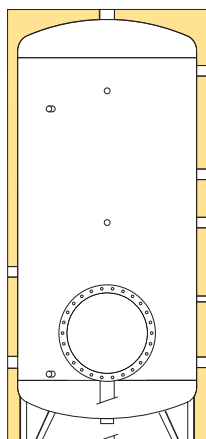
a	магниевый анод
a1-a2	штуцер установки нерасходуемого электронного анода
e	термометр
i	вход ХВС
p	дополнительные присоединения
q	смотровой лючок
r	рециркуляция
s	дренаж
u	выход ГВС

	LT	Габариты, мм				Размеры по высоте, мм								Присоединения						Вес кг		
		Ø	H	Ø Est	R	A	B	C	D	E	F	G	I	L	a	a1	a2	e	iu		prs	q
ATV	200	450	1400	550	1430	205	320	405	470	620	920	-	1160	1160	1"1/4	-	-	1/2"	1"1/4	1"1/4	220/300	53
	300	500	1675	600	1710	210	320	415	470	620	920	1160	1420	1420	1"1/4	-	-	1/2"	1"1/4	1"1/4	220/300	66
	500	650	1730	750	1770	240	350	445	500	650	950	1190	1450	1450	1"1/4	-	-	1/2"	1"1/4	1"1/4	220/300	83
	800	790	1760	890	1810	245	360	495	510	660	960	1200	1460	1460	1"1/4	1/2"	-	1/2"	1"1/2	1"1/4	300/380	128
	1000	790	2130	890	2280	295	410	535	560	710	1010	1250	1785	1785	1"1/4	1/2"	-	1/2"	1"1/2	1"1/4	300/380	159
	1500	1000	2185	1100	2250	350	500	650	650	800	1100	1340	1820	1820	1"1/4	1/2"	-	1/2"	2"	1"1/4	300/380	254
	2000	1100	2505	1200	2580	345	495	645	645	795	1095	1335	1825	2095	1"1/4	-	1/2"	1/2"	2"	1"1/4	350/430	395
ATK	1500	1000	2185	1100	2250	-	500	650	650	800	1100	1340	1820	1820	1"1/4	1/2"	-	1/2"	2"	1"1/4	400/480	202
	2000	1100	2505	1200	2580	-	495	645	645	795	1095	1335	1825	2095	1"1/4	-	1/2"	1/2"	2"	1"1/4	400/480	253
	2500	1200	2585	1300	2670	-	550	700	700	850	1150	1390	1815	2150	1"1/4	-	1/2"	1/2"	2"1/2	1"1/4	400/480	280
	3000	1250	2795	1350	2880	-	550	700	700	850	1150	1390	1820	2350	1"1/4	-	1/2"	1/2"	3"	1"1/4	400/480	315
	4000	1400	2875	1500	2970	-	580	730	730	880	1180	1420	2000	2365	1"1/4	-	1/2"	1/2"	3"	1"1/4	400/480	359
	5000	1600	2910	1700	3030	-	590	740	740	890	1190	1430	2000	2385	1"1/4	-	1/2"	1/2"	3"	1"1/4	400/480	543



ATV Теплоаккумулятор из углеродистой стали 235 J_r
с покрытием «стеклофарфор»

Объем, л	Гибкая полиуретановая изоляция 100 мм + защитный декоративный кожух		Жесткая полиуретановая изоляция 70 ÷ 85 мм + защитный декоративный кожух	
	Код	Цена, €	Код	Цена, €
200	ATV 00200 F	925	ATV 00200 R	935
300	ATV 00300 F	1010	ATV 00300 R	1020
500	ATV 00500 F	1320	ATV 00500 R	1330
800	ATV 00800 F	1991	ATV 00800 R	2229
1000	ATV 01000 F	2279	ATV 01000 R	2549
1500	ATV 01500 F	4274	ATV 01500 R	4762
2000	ATV 02000 F	5221	ATV 02000 R	5719



ATK Теплоаккумулятор из углеродистой стали 235 J_r
с покрытием «керамоэмаль»

Объем, л	Гибкая полиуретановая изоляция 100 мм + защитный декоративный кожух		Жесткая полиуретановая изоляция 70 ÷ 85 мм + защитный декоративный кожух	
	Код	Цена, €	Код	Цена, €
1500	ATK 01500 F	3300	ATK 01500 R	3802
2000	ATK 02000 F	3912	ATK 02000 R	4367
2500	ATK 02500 F	4696	ATK 02500 R	5241
3000	ATK 03000 F	5113	ATK 03000 R	5817
4000	ATK 04000 F	6148	ATK 04000 R	7142
5000	ATK 05000 F	7625	ATK 05000 R	8757