

# Шаровые краны, полнопроходные

фланец/фланец, DN 15-500

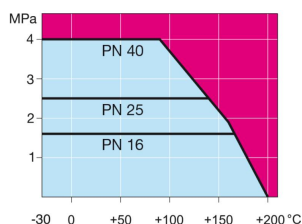
Корпус:	DN 15–400 Сталь, P235GH (1.0345) DN 500–800 Сталь, P355 NL1 (1.0566)/ GP240GH (1.0619)
Шар:	DN 15–500 Нержавеющая сталь, X5CrNi18-10 (1.4301) DN 600–800 Сталь + нержавеющее покрытие, ASTM A350 LF2 +Ni
Шток:	Нержавеющая сталь, X8CrNiS18-9 (1.4305)
Уплотнения штока:	FPM
Уплотнения шара:	PTFE+C
Фланцы:	EN 1092-1 Мы предлагаем PN 10, 16, 25, 40
Управление:	Оцинкованная металлическая ручка DN 250 и более без ручки Рекомендуем комплектацию механическим редуктором для размеров DN 200 и более



## Условия работы

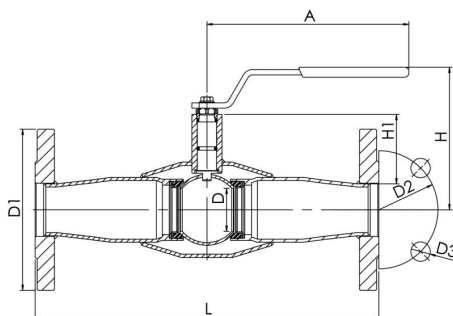
-30 °C - +200 °C

При температуре ниже 0 °C - обратитесь на завод-производитель.

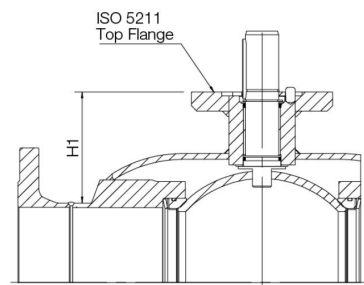


Не для пара

DN 15 - 125



DN 150 - 500



Product no. Vexve	DN	PN	A	D	D1	D2	D3	H	H1	L	Holes	kg
153015	15	40	147	15	95	65	14	103	26	245	4	1.3
153020	20	40	145	20	105	75	14	117	37	245	4	3
153025	25	40	145	25	115	85	14	121	37	275	4	3.5
153032	32	40	188	32	140	100	18	121	46	275	4	5.5
153040	40	40	188	40	150	110	18	127	49	320	4	7.5
153050	50	25	278	50	165	125	18	158	70	320	4	9.5
153065	65	16	278	65	185	145	18	171	74	325	8	13.5
153080	80	16	279	80	200	160	18	218	114	350	8	19
153100	100	16	400	100	220	180	18	253	113	350	8	24
153125	125	16	600	125	250	210	18	272	121	375	8	34
153150	150	16	870	150	285	240	22	281	117	515	8	65
153200	200	16	1200	200	340	295	22	343	135	560	12	120
153250	250	16		250	405	355	26		158	595	12	160
153300	300	16		290	460	410	26		206	716	12	220
153350	350	16		340	520	470	26		267	802	16	350
153400	400	16		390	580	525	30		306	1140	16	610
153500	500	16		489	715	650	33		308	1016	20	1100