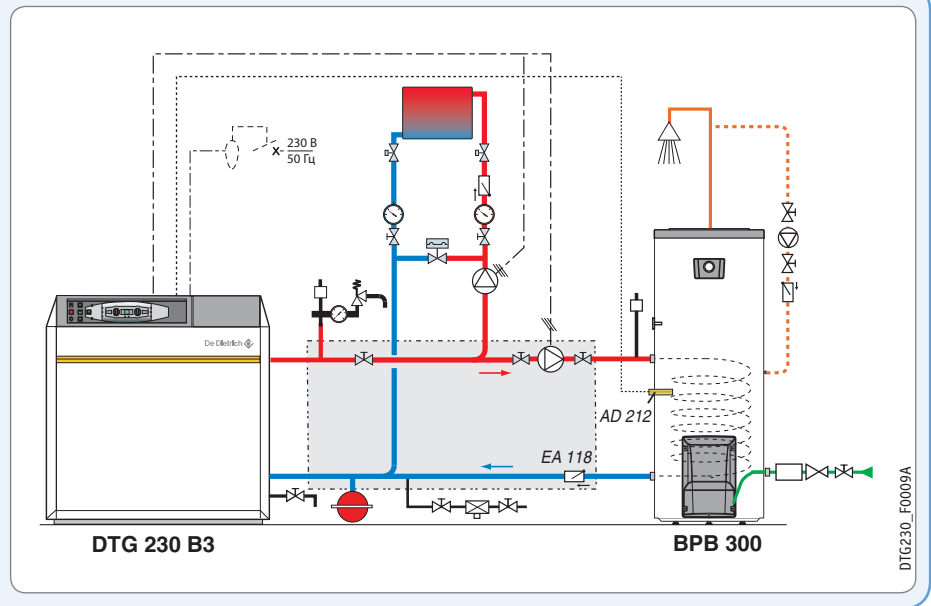


## DTG 230 S B3

- 1 прямой контур
- 1 емкостный водонагреватель для ГВС серии ВРВ... или ВЛС... (см. гл. 14)

Оборудование	Ед. пост.	Артикул
Котёл DTG 230-7 S (теплообменник в сборе) без панели управления	-	<b>W100007755</b>
Датчик ГВС	AD 212	<b>100000030</b>
Водонагреватель ВРВ 300	ЕС 611	<b>100018095</b>
Комплект соединительных трубопроводов котёл/водонагреватель (DTG 230 — ВРВ/ВЛС 150-200-300)	EA 118	<b>100007836</b>



DTG230\_F0009A

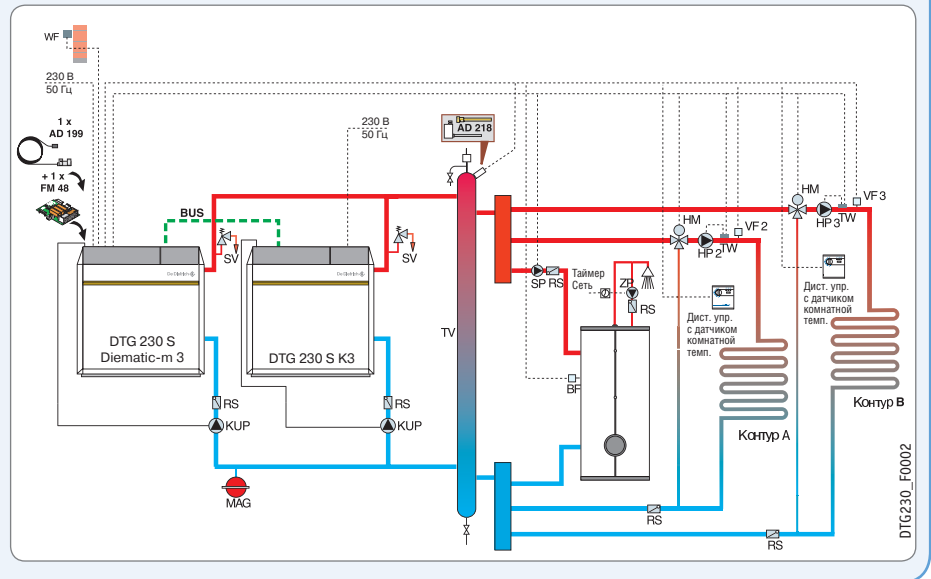
8

КЛАССИЧЕСКИЕ НАПОЛЬНЫЕ КОТЛЫ

## Каскадная система котлов DTG 230 S Diematic-m 3 + DTG 230 S K3

- с 2 смешивающими контурами отопления
- с емкостным водонагревателем В... (см. гл. 14)
- Первичный контур – тип 1 с термогидравлическим распределителем и циркуляционными насосами котлов

Оборудование	Ед. пост.	Артикул
Котёл DTG 230-8 S (теплообменник в сборе) без панели управления	-	<b>2 x W100007756</b>
Панель управления КЗ	GJ 6	<b>100007594</b>
Панель управления Diematic-m 3	GJ 7	<b>100007595</b>
Погружной датчик "каскада" (NTC 10 К)	AD 218	<b>100004781</b>
Датчик температуры смешивающего контура	AD 199	<b>88017017</b>
Плата + датчик для 1 смешивающего контура	FM 48	<b>85757743</b>
Упрощенное ДУ с датчиком комнатной температуры	2 x FM 52	<b>2 x 85757747</b>
Датчик ГВС	AD 212	<b>100000030</b>
Бак В 800	AJ 79	<b>7650481</b>
Обшивка В 800	AJ 95	<b>7650497</b>



DTG230\_F0002

Условные обозначения:

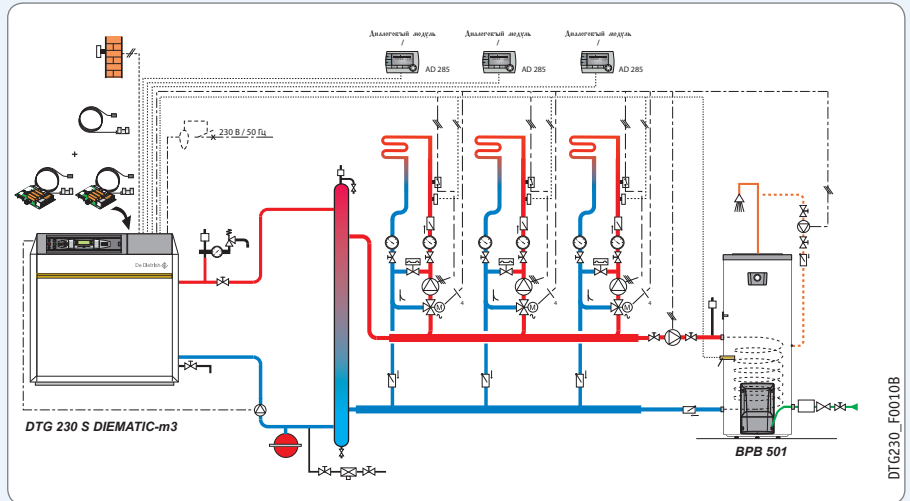
BF = Датчик температуры горячей воды  
 HM = Трехходовый смеситель контура отопления  
 HP = Циркуляционный насос контура отопления  
 KF = Датчик температуры теплоносителя котла  
 KUP = Циркуляционный насос котла  
 MAG = Мембранный расширительный бак  
 RS = Обратный клапан  
 SP = Подпиточный насос горячей воды  
 SW = Предохранительный клапан  
 WF = Датчик протока

THV = Термостатический вентиль батареи  
 TV = Термогидравлический распределитель  
 TW = Датчик температуры теплоносителя после трехходового смесителя  
 UV = Дифференциальный перепускной клапан  
 VF = Ограничительный датчик температуры горячей воды  
 WF = Датчик наружной температуры  
 ZP = Циркуляционный насос ГВС

## DTG 230 S ИЛИ DTG 330 S

- 3 смесительных контура
- емкостный водонагреватель ВРВ... или ВЛС... (см. главу 14)

Оборудование	Ед. пост.	Артикул
DTG 230-9 S (72 кВт) без панели управления		<b>W100007757</b>
Панель управления Diematic-m 3	GJ 7	<b>100007595</b>
Датчик температуры смесительного контура	AD 199	<b>88017017</b>
Плата + датчик для 1 смесительного контура	2 x FM 48	<b>2 x 85757743</b>
Водонагреватель ВРВ 501	ЕС 795	<b>7682313</b>
Датчик ГВС	AD 212	<b>100000030</b>
Диалоговый модуль CDI 2/CDI 4	3 x AD 285	<b>3 x 100018924</b>



8

КЛАССИЧЕСКИЕ НАПОЛЬНЫЕ КОТЛЫ

## Каскадная система DTG 330 S Diematic-m 3 + DTG 330 S K3

- с 5 смесительными контурами отопления
- с емкостным водонагревателем В... (см. главу 14)  
Первичный контур с гидравлическим разделителем и циркуляционными насосами котлов

Оборудование	Ед. пост.	Артикул
Ведущий котёл DTG 330-18 S Diematic-m 3 (340 кВт)*		<b>100007329</b>
Ведомый котёл DTG 330-18 S K3 (340 кВт)*		<b>100007319</b>
Погружной датчик "каскада" (NTC 10 K)	AD 218	<b>100004781</b>
Датчик температуры смесительного контура	AD 199	<b>88017017</b>
Плата + датчик для 1 смесительного контура	3 x FM 48	<b>3 x 85757743</b>
Плата реле и датчиков для 1 смесительного контура для КЗ	AD 220	<b>100004970</b>
Датчик ГВС	AD 212	<b>100000030</b>
Бак В 1000	AJ 80	<b>7650482</b>
Обшивка В 1000	AJ 97	<b>7650499</b>

\* Для России датчик тяги включен в поставку

