



Паспорт изделия

БАКИ-ГИДРОАККУМУЛЯТОРЫ СИСТЕМ КОНДИЦИОНИРОВАНИЯ И ОХЛАЖДЕНИЯ СЕРИИ AR



2014

Общие данные

Наименование и адрес предприятия изготовителя	T.M.L. s.r.l. 64010 Civitella del Tronto, Italy, Frazione Favale, Италия
Тип (модель), емкость, л	
Серийный номер	
Дата продажи	
Торговая организация	

Назначение

Баки-аккумуляторы типа AR изготавливаются из стали 235 Jg с внутренним покрытием горячее цинкование, из стали 235 Jg без внутреннего покрытия, либо из нержавеющей стали AISI 316T, предназначены для хранения воды для систем кондиционирования и охлаждения для увеличения тепловой инерции.

Допуски и разрешения на применение

Баки-аккумуляторы соответствует Техническому регламенту о безопасности машин и оборудования (Постановление Правительства РФ от 15.09.2009 N 753).

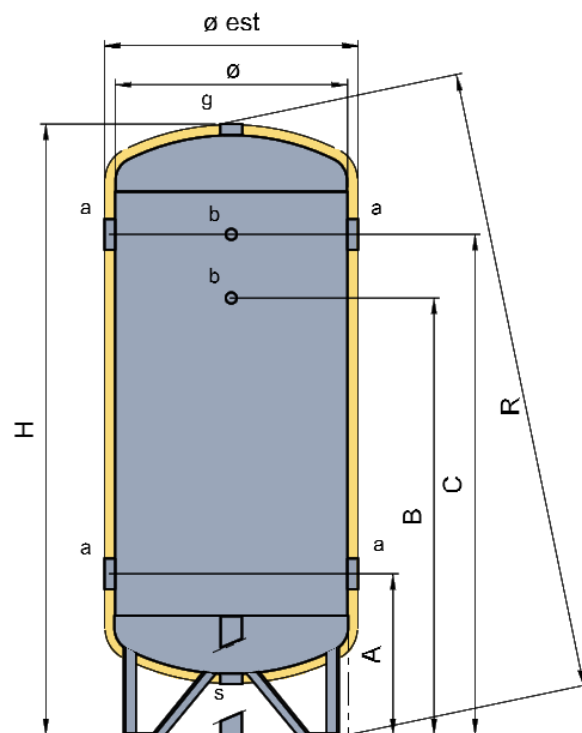
Имеет сертификат соответствия № РОСС RU.0001.11АГ75

Технические характеристики

Модель	ARX	ARZ	ARN
Максимальное рабочее давление, бар	6		
Диапазон рабочих температур, °C	-10 / 60		
Объемы баков, л	100 - 5000		
Материал бака	AISI 316 T	S235 Jr	S235 Jr
Наружное покрытие	Травление и пассивация	Горячее цинкование	Антикоррозионная промышленная эмаль
Внутреннее покрытие	Травление и пассивация	Горячее цинкование	Без покрытия
Теплоизоляция	Жесткий полиуретан в защитном декоративном кожухе 30мм (для баков до 1000л) или Антиконденсатное полимерное покрытие 20мм (для баков от 1500 до 5000л).		

Габаритные и присоединительные размеры

AR: гидроаккумулятор систем кондиционирования и охлаждения



Обозначения на схемах	
a	вход / выход
b	контрольно-измерительные приборы
g	предохранительный клапан
s	дренаж

AR											
LT	Габариты, мм				Размеры по высоте, мм			Присоединения			Вес
	Ø	Ø Est	H	R	A	B	C	a	b	g s	кг
100	400	450	960	990	300	610	760	1" 1/2	1/2"	1" 1/4	20
200	450	500	1375	1400	325	1015	1165	1" 1/2	1/2"	1" 1/4	33
300	550	600	1425	1460	365	1015	1165	2"	1/2"	1" 1/4	41
500	650	710	1710	1750	385	1285	1435	3"	1/2"	1" 1/4	59
750	750	810	1995	2040	400	1550	1700	3"	1/2"	1" 1/2	82
1000	850	910	2025	2080	410	1660	1710	3"	1/2"	1" 1/2	110
1500	950	1010	2420	2466	480	1930	2080	3"	1/2"	1" 1/2	152
2000	1100	1160	2480	2560	505	1955	2105	3"	1/2"	2"	218
2500	1200	1280	2560	2640	575	1985	2135	4"	1/2"	2"	248
3000	1250	1330	2770	2850	580	2190	2340	4"	1/2"	2"	280
4000	1400	1480	2860	2960	610	2220	2370	4"	1/2"	2"	426
5000	1600	1680	2885	3010	620	2230	2380	4"	1/2"	2"	510

Сведения о местонахождении изделия

Наименование и адрес предприятия, смонтировавшего оборудование	Местонахождение изделия (адрес объекта)	Дата установки

Гарантия производителя

Предприятие - изготовитель гарантирует поддержание эксплуатационных характеристик бака-аккумулятора на самом высоком уровне в течение всего срока эксплуатации, при условии и соблюдении требований паспорта отопительного оборудования TML.

При соблюдении вышеуказанных требований, гарантийный срок на баки-аккумуляторы и комплектующие составляет 1 год с даты продажи.

Гарантия на внутреннее покрытие баков аккумуляторов 2 года;

Гарантия не распространяется на:

- механические повреждения, транспортные повреждения, складские повреждения;
- повреждения, вызванные замерзанием теплоносителя в отопительной системе;
- повреждения, вызванные отложением накипи;
- повреждения, вызванные вмешательством неуполномоченных лиц;
- повреждения, вызванные эксплуатацией изделия в помещениях, где температура опускается ниже 0°C.