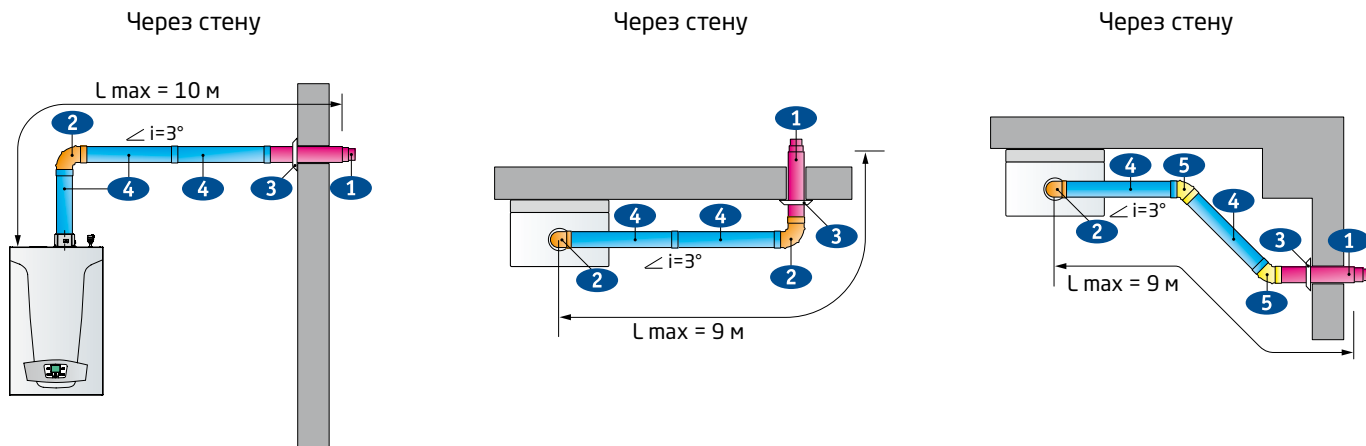


## 2. Аксессуары

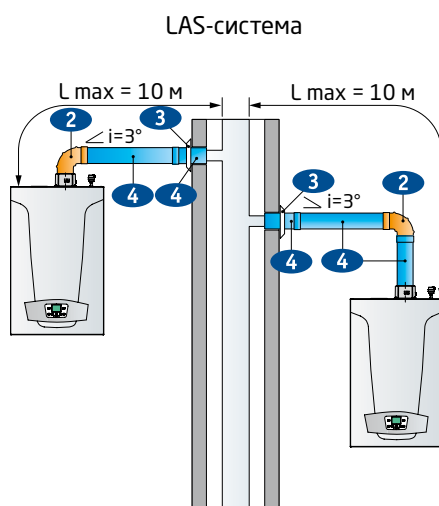
### 2.3 СХЕМЫ ПРИМЕНЕНИЯ АКСЕССУАРОВ ДЛЯ ОТВОДА ПРОДУКТОВ СГОРАНИЯ И ЗАБОРА ВОЗДУХА

#### 2.3.5. КОАКСИАЛЬНЫЕ ТРУБЫ ДЛЯ КОНДЕНСАЦИОННЫХ НАСТЕННЫХ КОТЛОВ

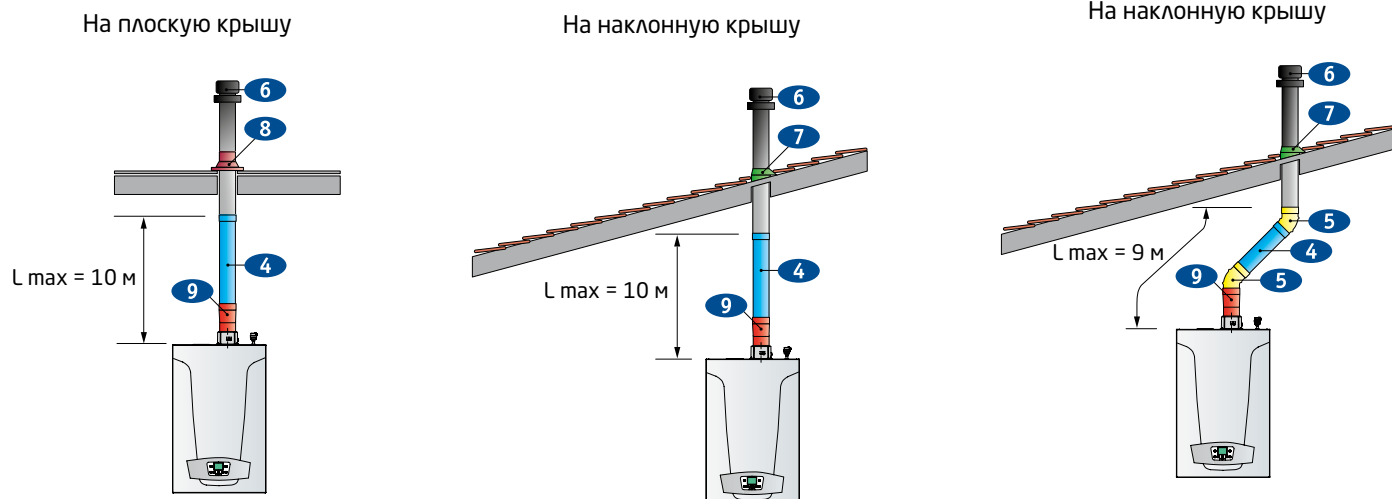
##### Коаксиальная труба с горизонтальным выходом



##### Коаксиальная труба при присоединении к общему дымоходу



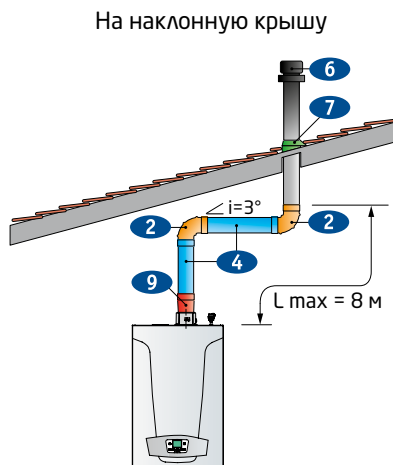
##### Коаксиальная труба с вертикальным выходом



## 2.3 СХЕМЫ ПРИМЕНЕНИЯ АКСЕССУАРОВ ДЛЯ ОТВОДА ПРОДУКТОВ СГОРАНИЯ И ЗАБОРА ВОЗДУХА

### 2.3.5. КОАКСИАЛЬНЫЕ ТРУБЫ ДЛЯ КОНДЕНСАЦИОННЫХ НАСТЕННЫХ КОТЛОВ

#### Коаксиальная труба с вертикальным выходом



**Примечание:** На схемах указан уклон и его направление.  $i=3^\circ$  означает уклон в 3°, который предусмотрен конструкцией дымовых труб для конденсационных котлов.

#### Таблица максимальных длин дымоотводящей системы с коаксиальными трубами

	Максимальная длина, $L_{max} = L_1 + L_2$							
Тип дымоотводящей системы для котлов с закрытой камерой сгорания	12 / 18 кВт: Модели LUNA Duo-tec+ / LUNA Platinum+ / NUVOLA Duo-tec+	24 кВт: Модели Duo-tec Compact / LUNA Duo-tec+ / NUVOLA Duo-tec+	28 кВт: Модели Duo-tec Compact / LUNA Duo-tec+	33 кВт Модели LUNA Duo-tec+ / LUNA Platinum+ / NUVOLA Duo-tec+	35 кВт: Модели LUNA Duo-tec MP	40 кВт: Модели LUNA Duo-tec+	50–70 кВт: Модели LUNA Duo-tec MP	90–110 кВт: Модели LUNA Duo-tec MP
Коаксиальные трубы $\varnothing 60/100$	10 м	10 м	10 м	10 м	-	10 м	-	-
Коаксиальные трубы $\varnothing 80/125$	25 м	25 м	25 м	25 м	10 м	25 м	10 м	-
Коаксиальные трубы $\varnothing 110/160$	-	-	-	-	-	-	-	10 м

Каждый  $90^\circ$  отвод уменьшает макс. длину дымохода на 1 м  
Каждый  $45^\circ$  отвод уменьшает макс. длину дымохода на 0,5 м

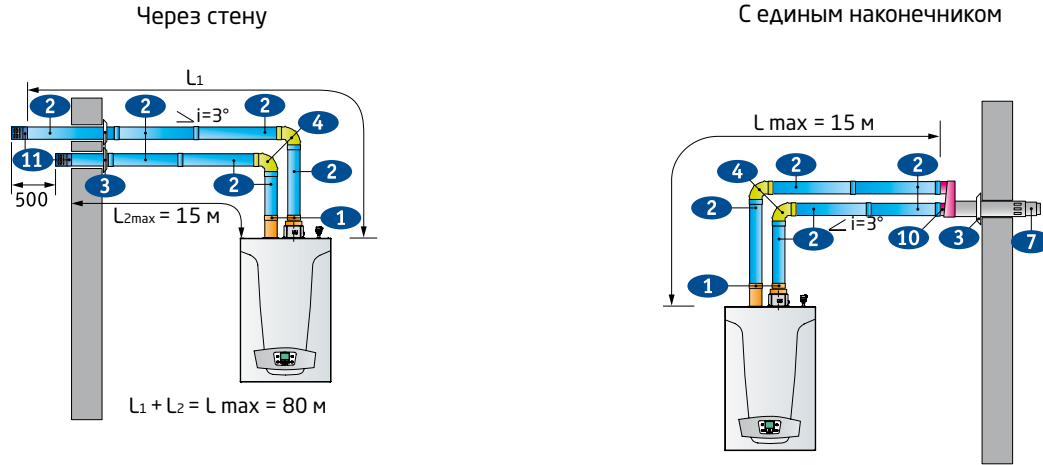
Номер на рисунке	Аксессуары для притока воздуха и отвода продуктов сгорания по коаксиальным трубам	КОД
1	Коаксиальная труба полипропиленовая с наконечником, диам. 60/100 мм, длина 750 мм (для конд. котлов до 40 кВт) <b>или</b> Коаксиальная труба полипропиленовая с наконечником, диам. 80/125 мм, длина 1000 мм (для конд. котлов до 70 кВт) <b>или</b> Коаксиальная труба полипропиленовая с наконечником, диам. 110/160 мм, длина 1000 мм (для LUNA Duo-tec MP 90–110 кВт)	KHG71405961- KHG71408891- KUG71413331-
2	Коаксиальный отвод полипропиленовый $87^\circ$ , диам. 60/100 мм (для конд. котлов до 40 кВт) <b>или</b> Коаксиальный отвод полипропиленовый $87^\circ$ , диам. 80/125 мм (для конд. котлов до 70 кВт) <b>или</b> Коаксиальный отвод полипропиленовый $87^\circ$ , диам. 110/160 мм (для LUNA Duo-tec MP 90–110 кВт)	KHG71405971- KHG71408871- KUG71413361-
3	Декоративная накладка на внутреннюю часть стены, внутр. диам. 100 мм (для конд. котлов до 40 кВт)	KHG71401771-
4	Коаксиальное удлинение полипропиленовое, диам. 60/100 мм, длина 1000 мм (для конд. котлов до 40 кВт) <b>или</b> Коаксиальное удлинение полипропиленовое, диам. 60/100 мм, длина 500 мм (для конд. котлов до 40 кВт) <b>или</b> Коаксиальное удлинение полипропиленовое, диам. 80/125 мм, длина 1000 мм (для конд. котлов до 70 кВт) <b>или</b> Коаксиальное удлинение полипропиленовое, диам. 80/125 мм, длина 500 мм (для конд. котлов до 70 кВт) <b>или</b> Коаксиальное удлинение полипропиленовое, диам. 110/160 мм, длина 1000 мм (для LUNA Duo-tec MP 90–110 кВт) <b>или</b> Коаксиальное удлинение полипропиленовое, диам. 110/160 мм, длина 500 мм (для LUNA Duo-tec MP 90–110 кВт)	KHG71405951- KHG71411981- KHG71408851- KHG71408861- KUG71413381- KUG71413371-
5	Коаксиальный отвод полипропиленовый $45^\circ$ , диам. 60/100 мм (для конд. котлов до 40 кВт) <b>или</b> Коаксиальный отвод полипропиленовый $45^\circ$ , диам. 80/125 мм (для конд. котлов до 70 кВт) <b>или</b> Коаксиальный отвод полипропиленовый $45^\circ$ , диам. 110/160 мм (для LUNA Duo-tec MP 90–110 кВт)	KHG71405981- KHG71408881- KHG71409991-
6	Вертикальный наконечник для коакс. трубы полипропиленовый диам. 60/100 мм (для конд. котлов до 40 кВт) <b>или</b> Вертикальный наконечник для коакс. трубы полипропиленовый диам. 80/125 мм (для конд. котлов до 70 кВт) <b>или</b> Вертик. наконечник для коакс. трубы полипропиленовый, диам. 110/160 мм (для LUNA Duo-tec MP 90–110 кВт)	KUG71413581- KUG71413591- KUG71413341-
7	Изолирующая накладка для наклонных крыш, диам. 80/125 мм (для конд. котлов до 70 кВт) <b>или</b> Изолирующая накладка для наклонных крыш, диам. 110/160 мм (для Duo-tec 90–110 кВт)	KHG71409371- KHG71410491-
8	Изолирующая накладка для горизонтальных крыш, диам. 80/125 мм (для конд. котлов до 70 кВт) <b>или</b> Изолирующая накладка для горизонтальных крыш, диам. 110/160 мм (Duo-tec 90–110 кВт)	KHG71409361- KHG71410481-
9	Коаксиальный переходник с диаметра 60/100 мм на диаметр 80/125 мм (только для конд. котлов до 40 кВт)	KHG71409391-

## 2. Аксессуары

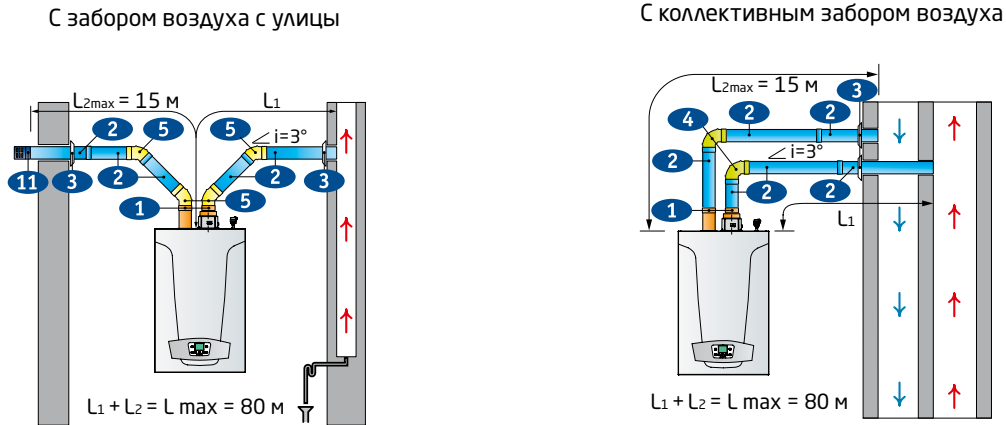
### 2.3 СХЕМЫ ПРИМЕНЕНИЯ АКСЕССУАРОВ ДЛЯ ОТВОДА ПРОДУКТОВ СГОРАНИЯ И ЗАБОРА ВОЗДУХА

#### 2.3.6. РАЗДЕЛЬНЫЕ ТРУБЫ ДЛЯ КОНДЕНСАЦИОННЫХ НАСТЕННЫХ КОТЛОВ

##### Раздельные трубы с горизонтальным выходом



##### Раздельные трубы при присоединении к общему дымоходу



##### Таблица максимальных длин системы с раздельными горизонтальными трубами

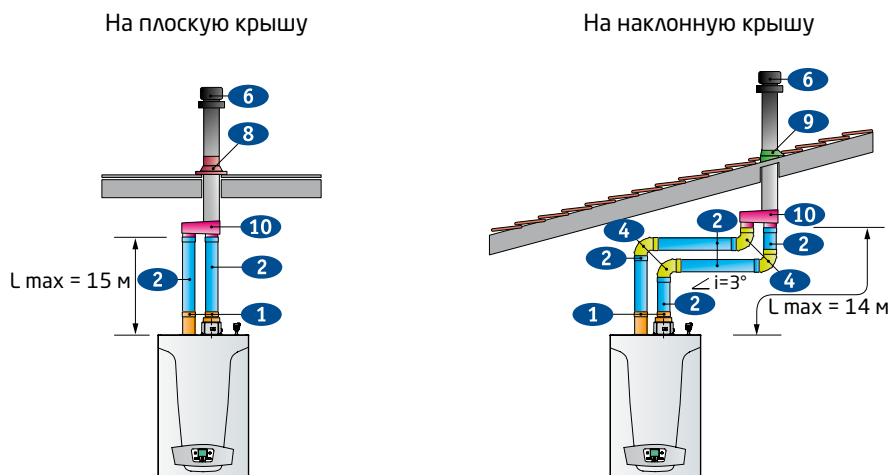
	Максимальная длина, $L_{max} = L_1 + L_2$							
Тип дымоотводящей системы для котлов с закрытой камерой сгорания	12 / 28 кВт: Модели Duo-tec Compact / LUNA Duo-tec+ / LUNA Platinum+ / NUVOLA Duo-tec+	33 кВт: Модели LUNA Duo-tec+ / LUNA Platinum+ / NUVOLA Duo-tec+	35 кВт: Модели LUNA Duo-tec MP	40 кВт: Модели LUNA Duo-tec+	50 кВт: Модели LUNA Duo-tec MP	60 кВт: Модели LUNA Duo-tec MP	70 кВт: Модели LUNA Duo-tec MP	90–110 кВт: Модели LUNA Duo-tec MP
Раздельные трубы $\varnothing 80$ мм	80 м	80 м	60 м	80 м	60 м	40 м	30 м	-
Раздельные трубы $\varnothing 110$ мм	-	-	-	-	-	-	-	27 м
Раздельные трубы $\varnothing 80$ мм с единым горизонтальным коаксиальным наконечником $\varnothing 80/125$ мм	15 м	15 м	15 м	15 м	-	15 м	-	-

Каждый 90° отвод уменьшает макс. длину дымохода на 0,5 м  
Каждый 45° отвод уменьшает макс. длину дымохода на 0,25 м

## 2.3 СХЕМЫ ПРИМЕНЕНИЯ АКСЕССУАРОВ ДЛЯ ОТВОДА ПРОДУКТОВ СГОРАНИЯ И ЗАБОРА ВОЗДУХА

### 2.3.6. РАЗДЕЛЬНЫЕ ТРУБЫ ДЛЯ КОНДЕНСАЦИОННЫХ НАСТЕННЫХ КОТЛОВ

#### Раздельные трубы с вертикальным выходом



**Примечание:** На схемах указан уклон и его направление.  $i=3^\circ$  означает уклон в  $3^\circ$ , который предусмотрен конструкцией дымовых труб для конденсационных котлов.

#### Таблица максимальных длин дымоотводящей системы по раздельным трубам с вертикальным коаксиальным наконечником

Тип дымоотводящей системы для котлов с закрытой камерой сгорания	Максимальная длина, $L_{max} = L_1 + L_2$							
	12 / 18 кВт: Модели LUNA Duo-tec+/ LUNA Platinum+/ NUVOLA Duo-tec+	24 кВт: Модели Duo-tec Compact/ LUNA Duo-tec+/ LUNA Platinum+/ NUVOLA Duo-tec+	28 кВт: Модели Duo-tec Compact/ LUNA Duo-tec+	33 кВт: Модели LUNA Duo-tec+/ LUNA Platinum+/ NUVOLA Duo-tec+	35 кВт: Модели LUNA Duo-tec MP	40 кВт: Модели LUNA Duo-tec+	50–70 кВт: Модели LUNA Duo-tec MP	90–110 кВт: Модели LUNA Duo-tec MP
Раздельные трубы $\varnothing 80$ мм с единым горизонтальным коаксиальным наконечником $\varnothing 80/125$ мм	15 м	15 м	15 м	15 м	15 м	15 м	15 м	-

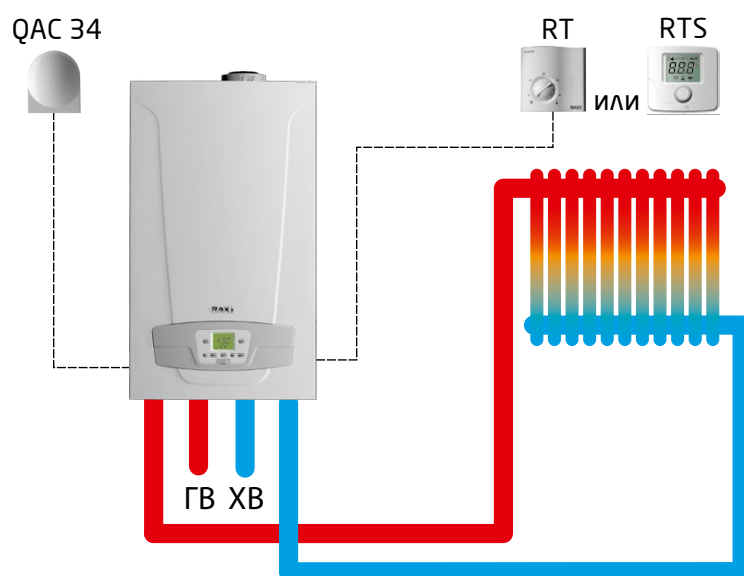
Каждый  $90^\circ$  отвод уменьшает макс. длину дымохода на 0,5 м  
Каждый  $45^\circ$  отвод уменьшает макс. длину дымохода на 0,25 м

Номер на рисунке	Аксессуары для притока воздуха и отвода продуктов сгорания по раздельным трубам	КОД
1	Переходной комплект на раздельные трубы полипропиленовый, диам. 80 мм (для конд. котлов до 40 кВт) <i>или</i> переходной комплект на раздельные трубы полипропиленовый, диам. 80 мм (для LUNA Duo-tec MP 35–70 кВт) <i>или</i> переходной комплект на раздельные трубы полипропиленовый, диам. 110 мм (для LUNA Duo-tec MP 90–110 кВт)	KHG71405911- KHG71408901- 7106314--
2	Труба полипропиленовая диам. 80 мм, длина 1000 мм (для конд. котлов до 70 кВт) <i>или</i> труба полипропиленовая диам. 80 мм, длина 500 мм (для конд. котлов до 70 кВт) <i>или</i> труба полипропиленовая диам. 110 мм, длина 1000 мм (для Duo-tec 90–110 кВт) <i>или</i> труба полипропиленовая диам. 110 мм, длина 500 мм (для Duo-tec 90–110 кВт)	KHG71405941- KHG71405991- KUG71413321- KUG71413311-
3	Декоративная накладка на внутреннюю часть стены, диам. 80 (для конд. котлов до 40 кВт)	KHG71401851-
4	Отвод полипропиленовый $87^\circ$ , диам. 80 мм (для Duo-tec до 70 кВт) <i>или</i> отвод полипропиленовый $87^\circ$ , диам. 110 мм (для Duo-tec 90–110 кВт)	KHG71405921- KUG71413301-
5	Отвод полипропиленовый $45^\circ$ , диам. 80 мм (для Duo-tec до 70 кВт) <i>или</i> отвод полипропиленовый $45^\circ$ , диам. 110 мм (для Duo-tec 90–110 кВт)	KHG71405931- KUG71413291-
6	Вертикальный наконечник для коакс. трубы полипропиленовый, диам. 80/125 мм (для Duo-tec до 70 кВт)	KUG71413591-
7	Коаксиальная труба полипропиленовая с наконечником, диам. 80/125 мм, длина 1000 мм (для Duo-tec до 70 кВт)	KHG71408891-
8	Изолирующая накладка для горизонтальных крыш, диам. 80/125 мм (для Duo-tec до 70 кВт)	KHG71409361-
9	Изолирующая накладка для наклонных крыш, диам. 80/125 мм (для Duo-tec до 70 кВт)	KHG71409371-
10	Адаптер для перехода с раздельных труб, диам. 80 мм на коаксиальную диам. 125/80 мм	KHG71409381-
11	Наконечник для раздельных труб, диам. 80 мм	KHG71401041-

## 2.5. СХЕМА ПРИМЕНЕНИЯ АКСЕССУАРОВ ДЛЯ УПРАВЛЕНИЯ КОТЛАМИ

### 2.5.2. АВТОМАТИКА ДЛЯ КОНДЕНСАЦИОННЫХ НАСТЕННЫХ КОТЛОВ

Схема одиночной установки двухконтурного котла LUNA Duo-tes+ с одним прямым контуром отопления и производством ГВС



Компоненты дополнительной котловой автоматики:

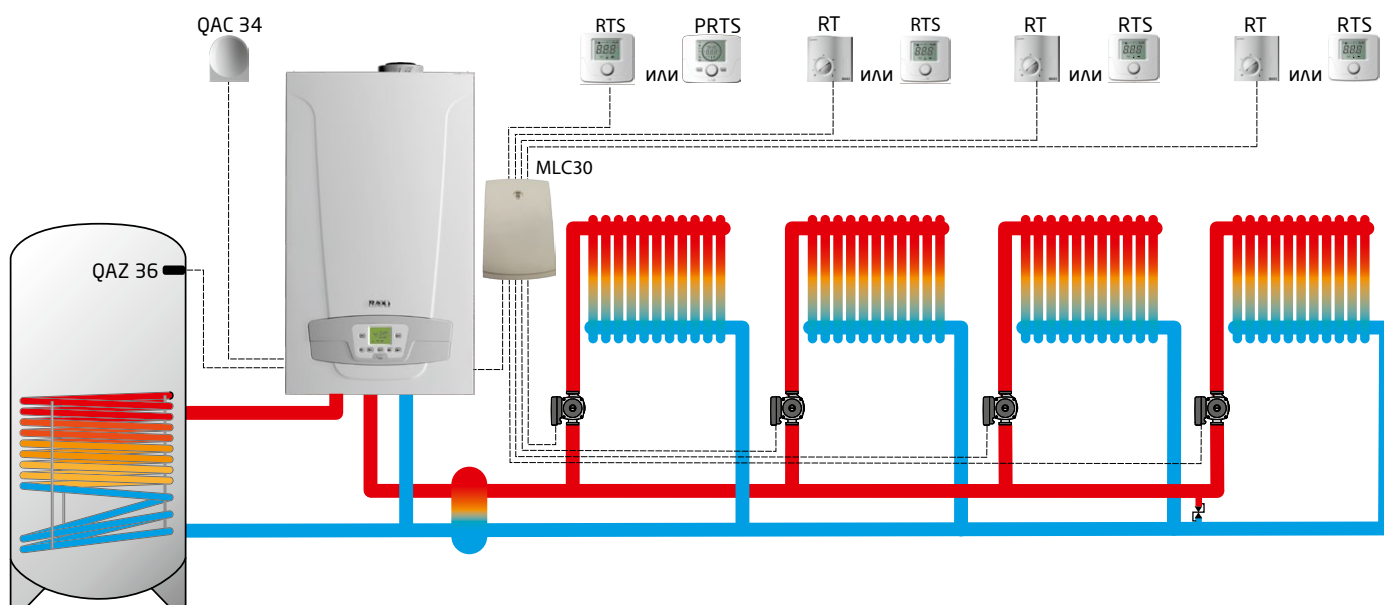
Обозначение на чертеже	Аксессуары для управления котлами	Код заказа	Кол-во
QAC 34	Датчик уличной температуры	7104873--	1 шт
RT	Комнатный механический термостат <i>или</i>	KHG 71408691-	1 шт
	Комнатный механический термостат SIEMENS <i>или</i>	KHG 71406281-	
	Комнатный программируемый недельный термостат <i>или</i>	KHG 71408671-	
RTS	Комнатный датчик температуры	7104347--	1 шт

## 2. Аксессуары

### 2.5. СХЕМА ПРИМЕНЕНИЯ АКСЕССУАРОВ ДЛЯ УПРАВЛЕНИЯ КОТЛАМИ

#### 2.5.2. АВТОМАТИКА ДЛЯ КОНДЕНСАЦИОННЫХ НАСТЕННЫХ КОТЛОВ

Схема одиночной установки одноконтурного котла LUNA Duo-tec+ с 4 прямыми контурами и бойлером ГВС



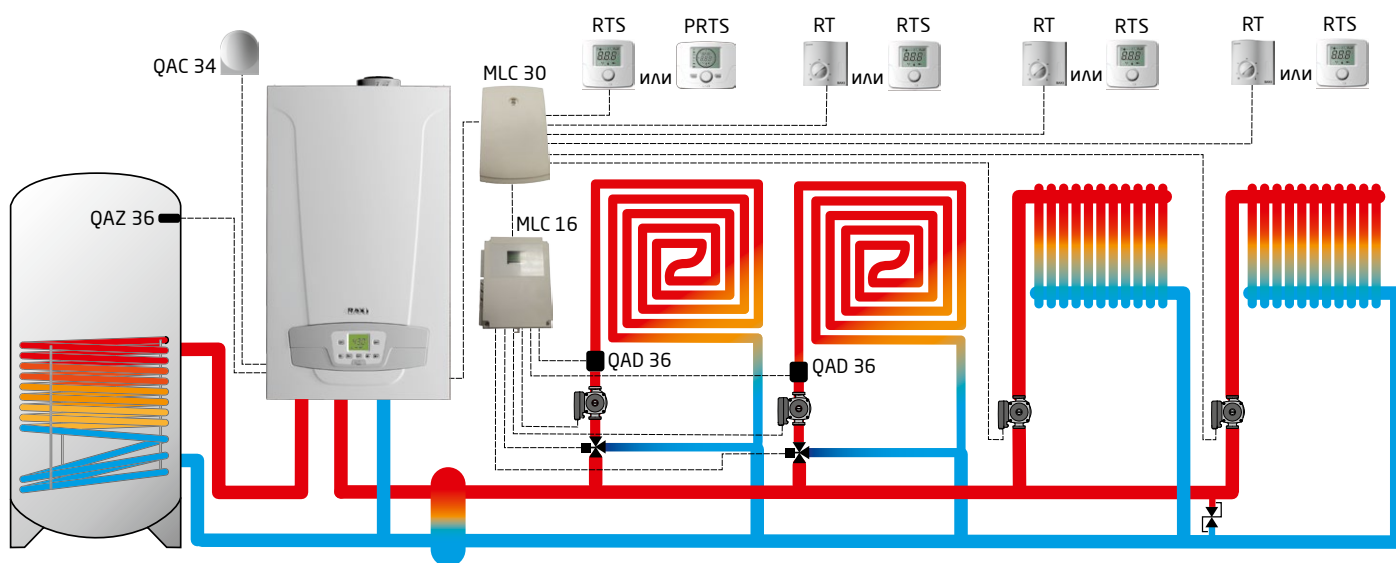
Компоненты дополнительной котловой автоматики:

Обозначение на чертеже	Аксессуары для управления котлами	Код заказа	Кол-во
QAC 34	Датчик уличной температуры	7104873--	1 шт
RT	Комнатный механический термостат <i>или</i>	KHG 71408691-	4 шт
	Комнатный механический термостат SIEMENS <i>или</i>	KHG 71406281-	
	Комнатный программируемый недельный термостат <i>или</i>	KHG 71408671-	
RTS	Комнатный датчик температуры	7104347--	4 шт
MLC 30	Разветвитель сигнала шины Opentherm 4x1	7109320--	1шт
QAZ 36	Датчик температуры воды контура ГВС	KHG 71407681-	1 шт

## 2.5. СХЕМА ПРИМЕНЕНИЯ АКСЕССУАРОВ ДЛЯ УПРАВЛЕНИЯ КОТЛАМИ

### 2.5.2. АВТОМАТИКА ДЛЯ КОНДЕНСАЦИОННЫХ НАСТЕННЫХ КОТЛОВ

Схема одиночной установки одноконтурного котла LUNA Duo-tes+ с двумя прямыми контурами, двумя смесительными контурами и бойлером ГВС



Компоненты дополнительной котловой автоматики:

Обозначение на чертеже	Аксессуары для управления котлами	Код заказа	Кол-во
QAZ 34	Датчик уличной температуры	7104873--	1 шт
RT	Комнатный механический термостат <i>или</i>	KHG 71408691-	4 шт
	Комнатный механический термостат SIEMENS <i>или</i>	KHG 71406281-	
	Комнатный программируемый недельный термостат <i>или</i>	KHG 71408671-	
RTS	Комнатный датчик температуры	7104347--	4 шт
PRTS	Программируемый датчик температуры с увеличенным дисплеем	7104336--	1 шт
MLC 30	Разветвитель сигнала шины Opentherm 4x1	7109320--	1 шт
MLC 16	Модуль расширения для управления 2 смесительными контурами	7110415--	1шт
QAZ 36	Датчик температуры воды контура ГВС	KHG 71407681-	1 шт
QAD 36	Контактный датчик температуры	KHG 71407891-	2 шт
	Смесительный клапан, резьба G1/2" <i>или</i>	KHG 71407861-	
MV	Смесительный клапан, резьба G 3/4" <i>или</i>	KHG 71407871-	2 шт
	Смесительный клапан, резьба G1"	KHG 71407831-	
	Мотор смесительного клапана	KHG 71407851-	