



## ТЕХНИЧЕСКИЙ ПАСПОРТ

Насосы циркуляционные

Тип: SPC-0001-XXXXXX



## Оглавление

№	Наименование	Стр.
1	Сведения об изделии	2
2	Назначение изделия	2
3	Устройство и технические характеристики	2-3
4	Номенклатура и габаритные размеры	4
5	Рекомендации по монтажу и эксплуатации	5-8
6	Транспортировка и хранение	8
7	Утилизация	8
8	Приемка и испытания	8
9	Сертификация	8
10	Гарантийные обязательства	9
11	Гарантийный талон	10
12	Приложение	11

## 1. СВЕДЕНИЯ ОБ ИЗДЕЛИИ

### 1.1. НАИМЕНОВАНИЕ

Насосы циркуляционные STOUT, тип: SPC-0001-xxxxxx.

### 1.2. ИЗГОТОВИТЕЛЬ

IMP PUMPS d.o.o., Pod hrasti 28, 1218 Komenda, SLOVENIJA.

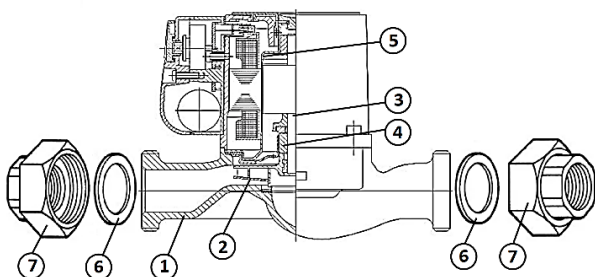
**ПО ЗАКАЗУ** ООО «ТЕРЕМ» для бренда STOUT (Организация, уполномоченная изготовителем на принятие и удовлетворение требований потребителей на территории РФ). Сайт: [www.stout.ru](http://www.stout.ru)

## 2. НАЗНАЧЕНИЕ ИЗДЕЛИЯ

Циркуляционные насосы STOUT предназначены для создания принудительной циркуляции теплоносителя в различных системах отопления, системах нагрева ГВС, системах отопления типа «теплый пол», циркуляционном контуре, в системах кондиционирования, а также в системах охлаждения промышленного оборудования и т. д.

## 3. УСТРОЙСТВО И ТЕХНИЧЕСКИЕ ХАРАКТЕРИСТИКИ

### 3.1. УСТРОЙСТВО НАСОСА



ПОЗ.	НАИМЕНОВАНИЕ	МАТЕРИАЛ
1	Корпус	Чугун, катафорезное покрытие
2	Рабочее колесо	NORY
3	Вал	Нержавеющая сталь AISI 420
4	Подшипники	Графит
5	Корпус ротора	Нержавеющая сталь AISI 316
6	Уплотнительные прокладки	EPDM
7	Присоединительные фитинги	Чугун

Резьбовые 3-х скоростные циркуляционные насосы выполнены как одинарные агрегаты с переменной частотой вращения, скорость вращения регулируется при помощи ручного переключателя, размещенного на клеммной коробке. Насосы имеют исполнение «с мокрым ротором» это значит, что детали насоса охлаждаются перекачиваемой жидкостью. В качестве рабочей среды необходимо использовать очищенную воду, не содержащую нерастворимые механические примеси либо незамерзающей жидкости на основе пропилен- или этиленгликоля не агрессивные к материалам насоса и соответствующие параметрам систем центрального отопления.

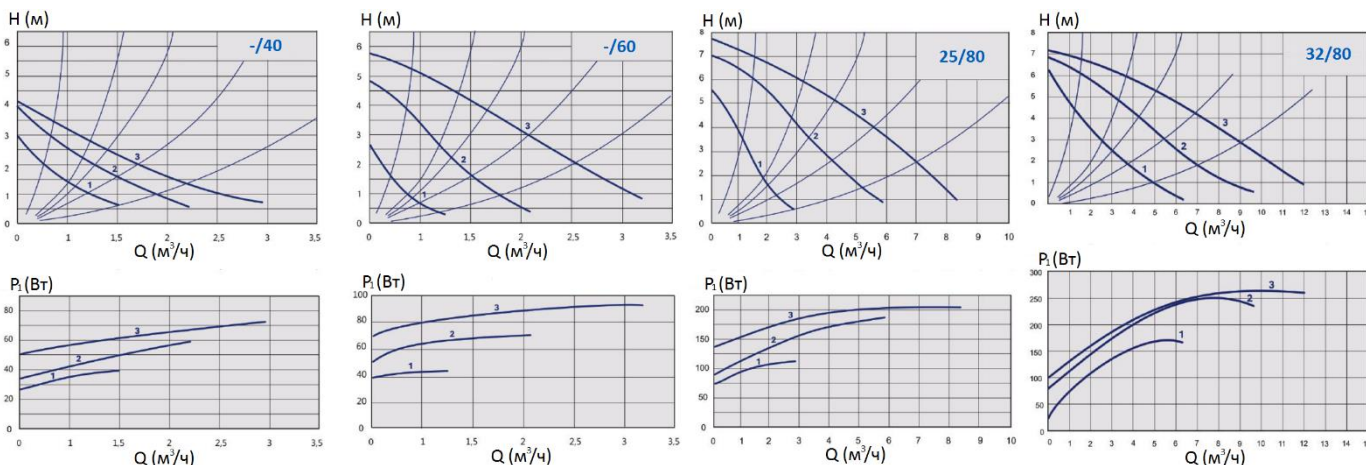
### 3.2. ТЕХНИЧЕСКИЕ ХАРАКТЕРИСТИКИ НАСОСОВ

НАИМЕНОВАНИЕ ПАРАМЕТРА	SPC-0001-2540130	SPC-0001-2540180	SPC-0001-3240180	SPC-0001-2560130	SPC-0001-2560180	SPC-0001-3260180	SPC-0001-2580180	SPC-0001-3280180
Номинальный диаметр DN, мм	25	25	32	25	25	32	25	32
Монтажная длина, мм	130	180	180	130	180	180	180	180
Присоединительная резьба, дюйм	1 1/2"	1 1/2"	2"	1 1/2"	1 1/2"	2"	1 1/2"	2"
Класс изоляции (IEC 85)	H	H	H	H	H	H	200	200
Максимальное рабочее давление PN, бар	10							
Минимальное рабочее давление, бар 50 °С	0,05							
Минимальное рабочее давление, бар 80 °С	0,4							
Минимальное рабочее давление, бар 110 °С	1,1							
Рабочая среда	Вода, водный раствор гликолей							
Диапазон рабочей температуры, °С	От -10 до +110							
Максимальная рабочая температура, °С	110							
Номинальное напряжение, В	1~230							
Частота сети, Гц	50							
Класс защиты (IEC 34-5)	IP44							
Резьба, стандарт	UNI ISO 228/1.							
Температура окружающей среды, °С	35							
Макс. влажность окружающей среды, %	95							
Температура транспортировки и хранения, °С	От -10 до +50							
Средний срок службы, лет	10							

### 3.3. РАБОЧИЕ ХАРАКТЕРИСТИКИ

Артикул	НАИМЕНОВАНИЕ ПАРАМЕТРА								
	Мощность двигателя P1, Вт			Диапазон скоростей (об/мин)			Номинальный ток, А		
	I	II	III	I	II	III	I	II	III
SPC-0001-2540130	36	44	50	1315	2250	2456	0,15	0,19	0,21
SPC-0001-2540180									
SPC-0001-3240180									
SPC-0001-2560130	44	68	95	1080	1800	1980	0,19	0,29	0,41
SPC-0001-2560180									
SPC-0001-3260180									
SPC-0001-2580180	107	176	210	1150	2200	2450	0,49	0,80	0,95
SPC-0001-3280180	172	250	277				0,85	1,16	1,2

Рабочая точка насоса должна быть определена с использованием приведенных ниже диаграмм. Если помещение отапливается слабо необходимо увеличить число оборотов насоса, при этом следует учитывать, что в трубопроводах и особенности в запорной аппаратуре (например, термостатическом клапане) могут возникнуть шумы. Шумы могут быть устранены переключением насоса на меньшее число оборотов.

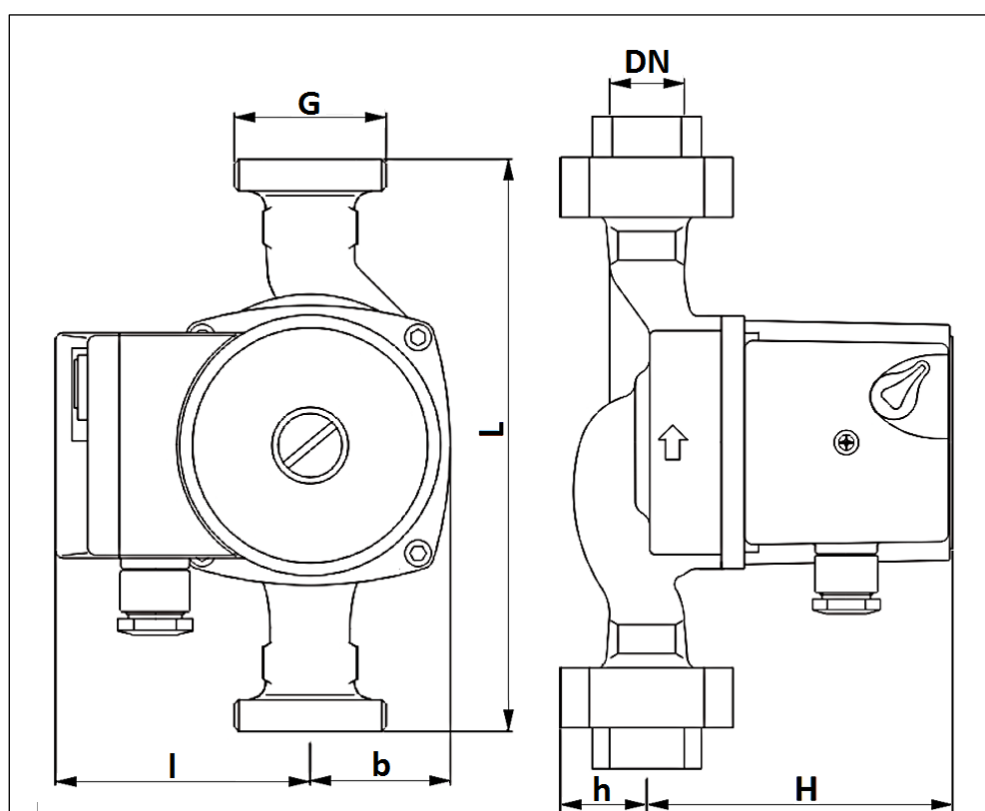


## 4. НОМЕНКЛАТУРА И ГАБАРИТНЫЕ РАЗМЕРЫ

### 4.1. НОМЕНКЛАТУРА

Артикул	Наименование	Напор Н, м	Производительность Q, м <sup>3</sup> /ч	Масса, кг
SPC-0001-2580180	Насос циркуляционный 25/80-180	8,0	8,4	4,6
SPC-0001-3280180	Насос циркуляционный 32/80-180	7,1	12	5,4
SPC-0001-2540180	Насос циркуляционный 25/40-180	4,0	3,5	2,5
SPC-0001-2540130	Насос циркуляционный 25/40-130	4,0	3,5	2,3
SPC-0001-3240180	Насос циркуляционный 32/40-180	4,0	3,5	2,75
SPC-0001-2560130	Насос циркуляционный 25/60-130	6,5	4,0	2,4
SPC-0001-2560180	Насос циркуляционный 25/60-180	6,5	4,0	2,6
SPC-0001-3260180	Насос циркуляционный 32/60-180	6,5	4,0	2,75

### 4.2. ГАБАРИТНЫЕ РАЗМЕРЫ



Артикул	РАЗМЕРЫ						
	ММ						ДЮЙМЫ
	DN	L	H	h	I	b	G
SPC-0001-2580180	25	180	150	28	80	57	1 1/2" (НР)
SPC-0001-3280180	32	180	150	30	80	57	2" (НР)
SPC-0001-2540180	25	180	108	28	80	44	1 1/2" (НР)
SPC-0001-2540130	25	130	108	28	80	44	1 1/2" (НР)
SPC-0001-3240180	32	180	108	30	80	44	2" (НР)
SPC-0001-2560130	25	130	108	28	80	44	1 1/2" (НР)
SPC-0001-2560180	25	180	108	28	80	44	1 1/2" (НР)
SPC-0001-3260180	32	180	108	30	80	44	2" (НР)

## 5. РЕКОМЕНДАЦИИ ПО МОНТАЖУ И ЭКСПЛУАТАЦИИ

Монтаж циркуляционных насосов STOUT в трубопроводной системе должен выполняться квалифицированными специалистами.

Циркуляционные насосы STOUT должны эксплуатироваться при давлении и температуре, изложенных в настоящем паспорте.

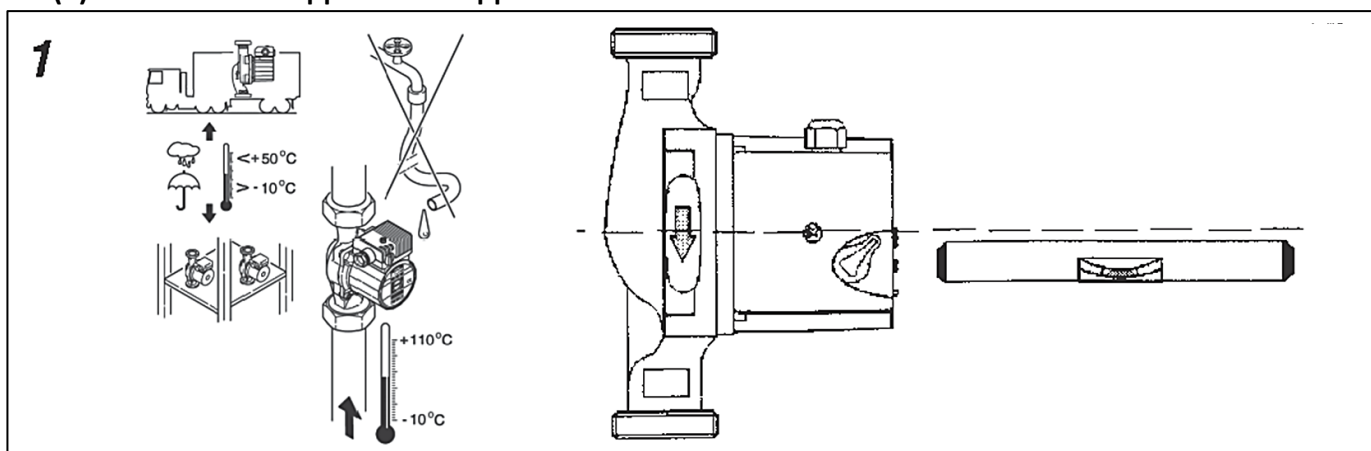
Перед установкой насоса система отопления должна быть промыта.

Монтаж производится непосредственно на трубопроводе, предпочтительно на вертикальном трубопроводе, чтобы исключить накопление отложений в насосе.

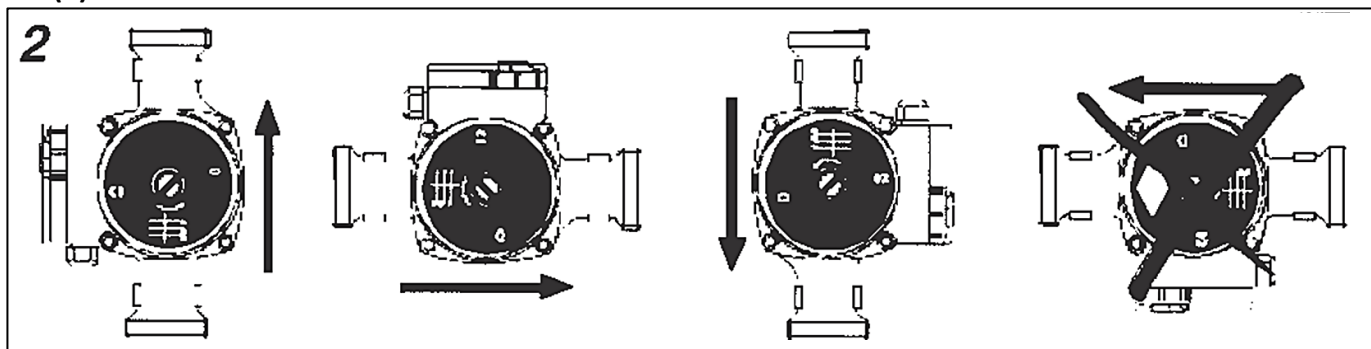
Направление стрелки на корпусе насоса должно совпадать с предполагаемым направлением движения перемещаемой среды.

Перед насосом рекомендуется устанавливать фильтр механической очистки с размером ячейки не более 500 мкм.

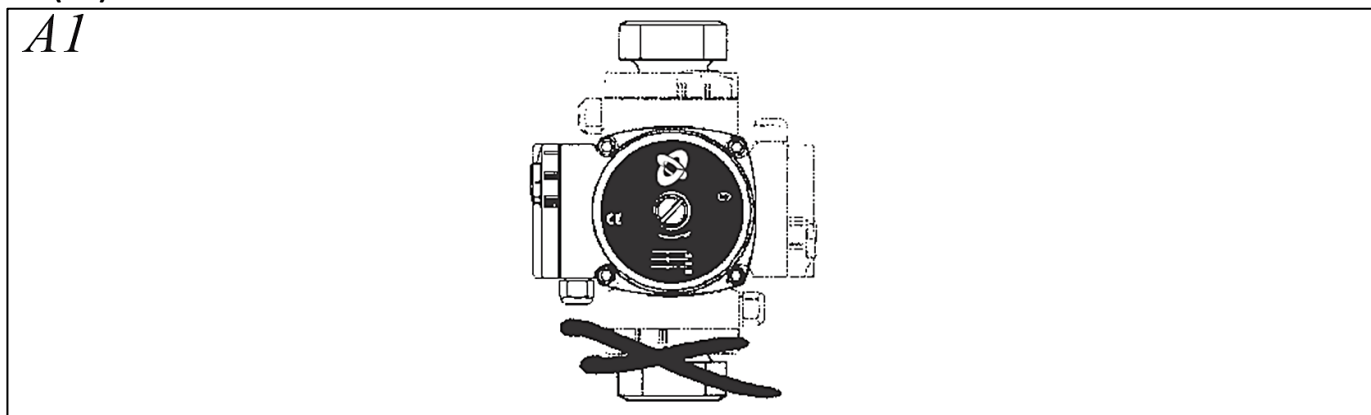
### (1) - ВАЛ ЭЛЕКТРОДВИГАТЕЛЯ ДОЛЖЕН ОСТАТЬСЯ В ГОРИЗОНТАЛЬНОМ ПОЛОЖЕНИИ



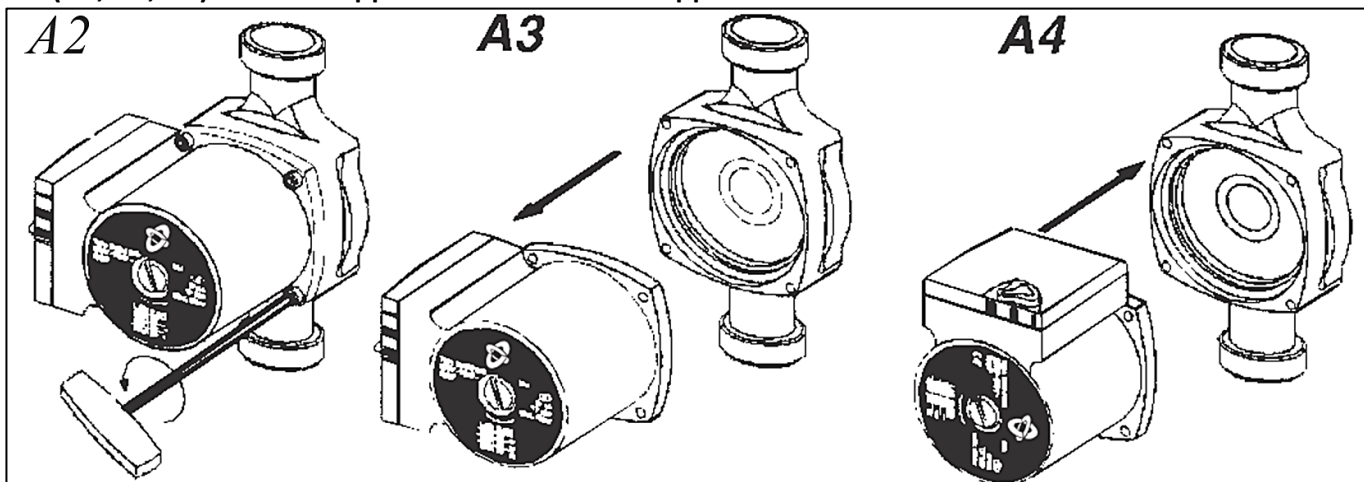
### (2) - РАЗРЕШЕННЫЕ ПОЛОЖЕНИЯ СМОНТИРОВАННОГО НАСОСА



### (A1) - РАЗРЕШЕННЫЕ ПОЛОЖЕНИЯ КЛЕММНОЙ КОРОБКИ

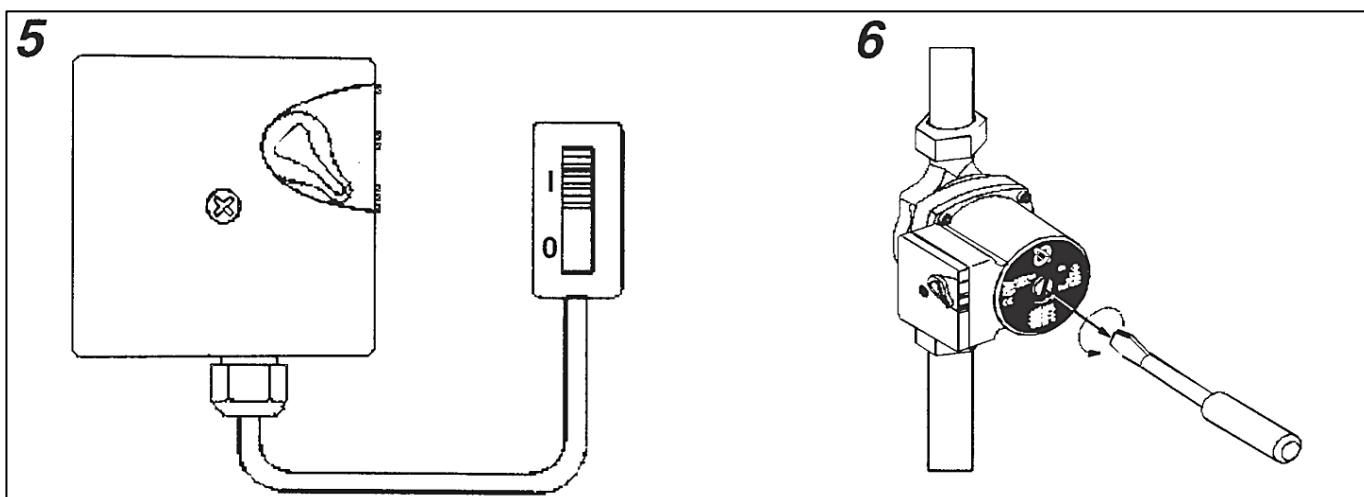
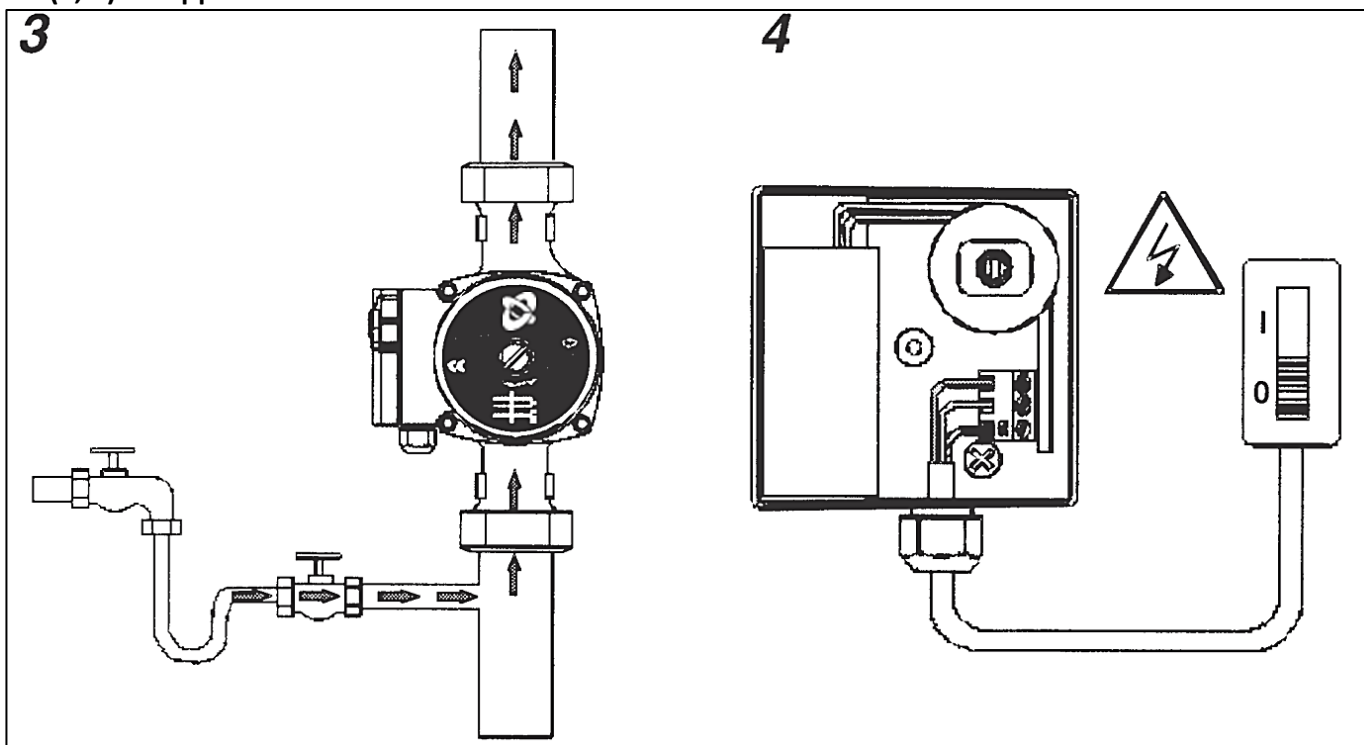


**(A2, A3, A4) - СПОСОБ ДЕМОНТАЖА ЭЛЕКТРОДВИГАТЕЛЯ НАСОСА**



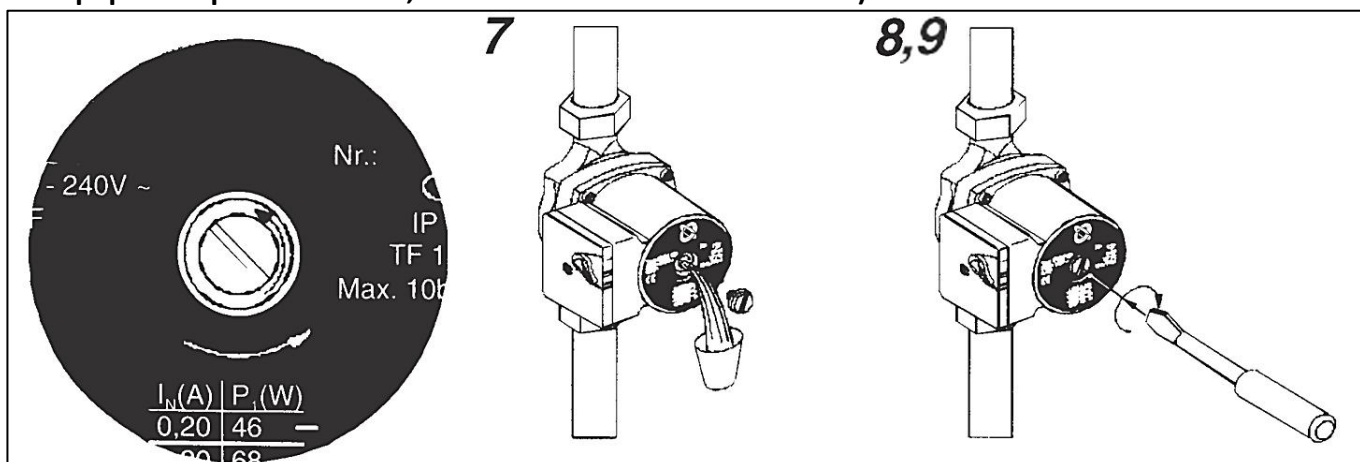
**(3) - ОБЯЗАТЕЛЬНОЕ ЗАПОЛНЕНИЕ СИСТЕМЫ И НАСОСА**

**(4, 5) - ПОДКЛЮЧЕНИЕ НАСОСА К ЭЛЕКТРОСЕТИ**



**(6, 7, 8) - УДАЛЕНИЕ ВОЗДУХА ИЗ НАСОСА**

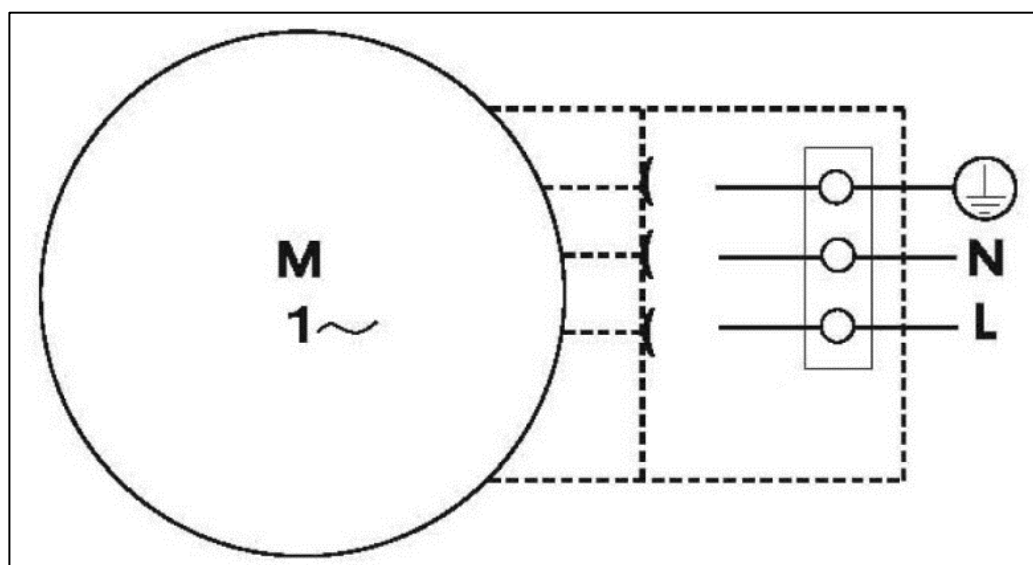
**(9) – ПРОВЕРКА ВРАЩЕНИЯ РОТОРА НАСОСА (во время первоначального пуска и длительного перерыва в работе насоса, в начале отопительного сезона)**



Монтажные работы проводите таким образом, чтобы исключить попадание капель жидкости на электродвигатель и клеммную коробку как во время установки, так и во время технического обслуживания.

Проверьте соответствие напряжения и частоты сети электропитания значениям, указанным на фирменной табличке. Несоответствие параметров электропитания может полностью вывести электродвигатель из строя.

Электрические подключения насоса к сети должны осуществляться квалифицированным персоналом. Подключение к электрической сети показано на рисунке ниже:



Электрическое подключение насоса к сети должно быть осуществлено с помощью соответствующего кабеля (эквивалент соединительному кабелю 3G 1,5 мм<sup>2</sup>, H05RR-F).

**Внимание! НАСОС ДОЛЖЕН БЫТЬ ОБЯЗАТЕЛЬНО ЗАЗЕМЛЕН!**

Во избежание травм и поражения электрическим током все работы по подключению к сети электропитания, включая устройство заземления, должны проводиться на холодном насосе (не выше +40 °С) и при отключенном электропитании.

**Внимание!** Не допускается соприкосновение силового кабеля с трубопроводом или насосом.

Насос нельзя использовать для перекачивания легко воспламеняемых и взрывчатых веществ, а также во взрывоопасных зонах.

Для удаления конденсата из насоса в корпусе электродвигателя есть сливной канал, поэтому любая теплоизоляция корпуса насоса может перекрыть этот канал, жидкость не сможет вытекать и насос может быть поврежден.

Этот прибор не предназначен для использования детьми, а также лицами с ограниченными физическими и умственными способностями или не имеющими опыта и знаний, если только они не находятся под контролем лиц, ответственных за их безопасность.

После осуществления монтажа, необходимо провести испытания на герметичность соединений с соблюдением правил (СП 73.13330.2016) «Внутренние санитарно-технические системы зданий» пункт 7.3.

## 6. УСЛОВИЯ ХРАНЕНИЯ И ТРАНСПОРТИРОВКИ

Циркуляционные насосы STOUT должны храниться в упаковке предприятия-изготовителя согласно условиям хранения по ГОСТ 15150-69.

Циркуляционные насосы STOUT транспортируют любым видом транспорта в соответствии с правилами перевозки грузов и техническими условиями погрузки и крепления грузов, действующими на данном виде транспорта.

Циркуляционные насосы STOUT при транспортировании следует оберегать от ударов и механических нагрузок, а их поверхность от нанесения царапин.

Циркуляционные насосы STOUT хранят в условиях, исключающих вероятность их механических повреждений, в отопливаемых или не отопливаемых складских помещениях (не ближе одного метра от отопительных приборов), или под навесами.

## 7. УТИЛИЗАЦИЯ

Утилизация изделия производится в соответствии с установленным на предприятии порядком (переплавка, захоронение, перепродажа), составленным в соответствии с Законами РФ №96-ФЗ «Об охране атмосферного воздуха», №89-ФЗ «Об отходах производства и потребления», №52-ФЗ «О санитарно-эпидемиологическом благополучии населения», а также другими российскими и региональными нормами, актами, правилами, распоряжениями и пр., принятыми во исполнение указанных законов.

## 8. ПРИЕМКА И ИСПЫТАНИЯ

Продукция, указанная в данном паспорте, изготовлена, испытана и принята в соответствии с действующей технической документацией фирмы-изготовителя.

## 9. СЕРТИФИКАЦИЯ

Русский: Соответствие изделия стандартам ЕС

- **Директива по машинному оборудованию (2006/42/(ЕС)).**

Применяемый стандарт: EN 809;

- **Директива по низковольтному оборудованию (2014/35/(EU)).**

Применяемый стандарт: EN 60335-1; EN 60335-2-51;

- **Директива по электромагнитной совместимости (2014/30/(EU))**

Применяемый стандарт: EN 55014-1; EN 55014-2; EN 61000-3-2; EN 61000-3-3;

- **Директива по энергоэффективному оборудованию (2009/125/(ЕС))**

Применяемый стандарт: EN 16297-1:2012;

-**Циркуляционные насосы: Регламент комиссии № 641/2009.**

Индекс энергоэффективности (EEI) указан на заводской табличке.

Применяемый стандарт: EN 16297-1:2012; EN 16297-2:2012.



## 10. ГАРАНТИЙНЫЕ ОБЯЗАТЕЛЬСТВА

Изготовитель гарантирует соответствие циркуляционных насосов STOUT требованиям безопасности, при условии соблюдения потребителем правил, установленных настоящим Техническим паспортом.

Срок службы циркуляционных насосов STOUT при условии соблюдения потребителем правил, установленных настоящим Техническим паспортом и проведении необходимых сервисных работ составляет 10 лет со дня передачи продукции потребителю.

Гарантийный срок составляет 36 месяцев с даты продажи товара, но не может выходить за пределы срока службы товара.

Гарантия распространяется на все дефекты, возникшие по вине завода-изготовителя.

Гарантия не распространяется на дефекты, возникшие в случаях:

- нарушения паспортных режимов хранения, монтажа, испытания, эксплуатации или обслуживания изделия;
- ненадлежащей транспортировки и погрузочно-разгрузочных работ;
- наличия следов воздействия веществ, агрессивных к материалам изделия;
- наличия повреждений, вызванных пожаром, стихией, форс-мажорными обстоятельствами;
- повреждений, вызванных действиями потребителя;
- наличия следов постороннего вмешательства в конструкцию изделия.

Претензии к качеству товара могут быть предъявлены в течение гарантийного срока.

Неисправные изделия, вышедшие из строя в связи с производственным браком, в течение гарантийного срока ремонтируются или заменяются на новые бесплатно. Затраты, связанные с демонтажем и транспортировкой неисправного изделия в период гарантийного срока, Покупателю не возмещаются. В случае необоснованности претензии затраты на диагностику и экспертизу изделия оплачиваются Покупателем.

При предъявлении претензий к качеству товара, покупатель представляет следующие документы:

1. Заявление в произвольной форме, в котором указываются:
  - название организации или Ф.И.О. покупателя;
  - адрес покупателя и контактный телефон;
  - название и адрес организации, производившей монтаж;
  - адрес установки изделия;
  - краткое описание дефекта.
2. Документ, подтверждающий покупку изделия (накладная, кассовый чек, квитанция);
3. Фотографии неисправного изделия (в том числе с места установки);
4. Акт гидравлического испытания системы, в которой монтировалось изделие (в случае проведения гидравлического испытания);
5. Копия гарантийного талона со всеми заполненными графами.

В случае отсутствия в комплектации к продукции технического паспорта изделия, содержащего гарантийный талон, для получения гарантии необходимо распечатать с сайта [www.stout.ru](http://www.stout.ru) технический паспорт изделия вместе с гарантийным талоном. Продавец вносит в гарантийный талон сведения о приобретенном товаре, прикрепляет чек, накладную или квитанцию об оплате, скрепляет печатью или штампом. Покупатель ставит подпись об ознакомлении с условиями гарантии, правилами установки и эксплуатации.

Изготовитель оставляет за собой право вносить в конструкцию циркуляционных насосов STOUT изменения, не ухудшающие качество изделий.

## 11. ГАРАНТИЙНЫЙ ТАЛОН

### Гарантийный талон

к накладной № \_\_\_\_\_

от « \_\_\_\_ »

\_\_\_\_\_ г.

Наименование товара:

№	Артикул	Количество	Примечание

**Гарантийный срок 36 месяцев с даты продажи.**

Претензии по качеству товара принимаются по адресу: 117418, Российская Федерация, Москва, Нахимовский пр-т, 47, офис 1522.

Тел.: +7 (495) 775-20-20, факс: 775-20-25

E-mail: [info@stout.ru](mailto:info@stout.ru)

**С условиями гарантии, правилами установки и эксплуатации ознакомлен:**

Покупатель: \_\_\_\_\_  
(подпись)

Продавец: \_\_\_\_\_  
(подпись)

Штамп или печать  
торгующей организации

Дата продажи: « \_\_\_\_ »

20 \_\_\_\_ г.

