

# Клапаны Termomix D и C

Трехходовые и четырехходовые чугунные смесительные клапаны с внутренней резьбой

Смесительные клапаны TERMOMIX специально разработаны для оборудования систем центрального отопления и теплообменников.

Клапан может выполнять как смесительные, так и регулирующие функции. Место установки не влияет на сложность монтажа клапана.

Клапаны отличаются превосходной эксплуатационной надежностью и оптимальными регулировочными характеристиками. Они регулируют как расход подаваемой воды, так и расход в линии возврата.

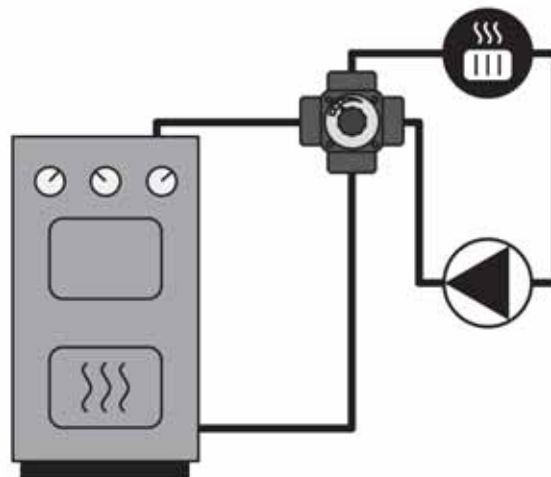
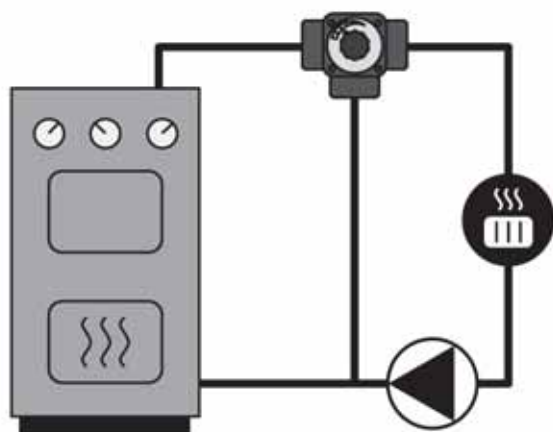
Смесительные клапаны TERMOMIX превосходно подходят для оснащения электроприводами, благодаря низкому крутящему моменту.

## Материал

Седло клапана:	Чугун
Золотник:	Латунь
Крышка:	Алюминий
Ось:	Латунь
Уплотнитель оси (2 уплотнительных кольца):	EPDM

## Характеристики

Угол поворота:	90°
Крутящий момент:	трехходовые клапаны - 0,2 Нм, четырехходовые клапаны - 0,1 Нм
Максимальное рабочее давление:	1,0 МПа (10 бар)
Максимальная рабочая температура:	110 °С
Оснащение электроприводом:	Стандарт Совместимые приводы: Belimo, Cuman, Seltron Evenes, Automix, Vexve



Цены указаны в у.е. (включая НДС) 1 у.е. = 1 Евро. Оплата в рублях по курсу ЦБ + 2%

# Клапаны Termomix D и C

## Размеры

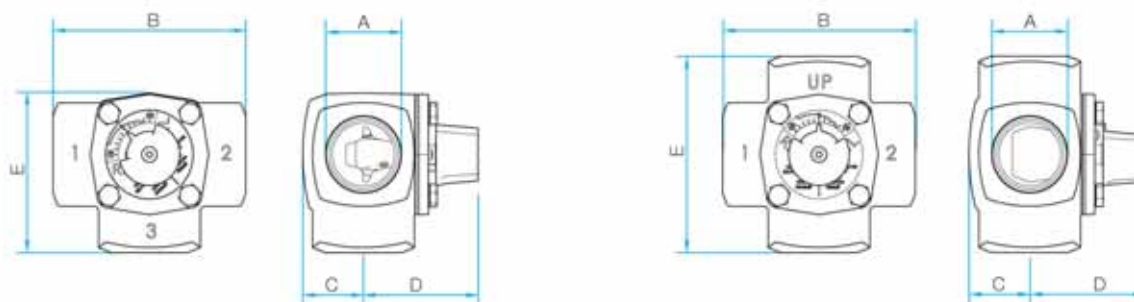
### Termomix D

Наименование	Артикул	Цена	Код НРАС	Номер RSK	Номер EAN	Kvs *	A	В мм	С мм	D мм	E мм	Вес кг
Termomix D 20	1660000	69,00 €	4023072	4905075	641873 312320 2	13	20 - Rp ¾"	110	32	67	92	1,7
Termomix D 25	1660002	74,00 €	4023073	4905076	641873 312325 7	17	25 - Rp 1"	112	32	67	94	1,8
Termomix D 32	1660004	79,00 €	4023074	4905077	641873 312332 5	24	32 - Rp 1 ½"	127	36	70	100	2,4
Termomix D 40	1660006	89,00 €	4023075	4905078	641873 312340 0	31	40 - Rp 1 ½"	127	40	73	101	2,7
Termomix D 50	1660008	125,00 €	4023076	4905079	641873 312350 9	41	50 - Rp 2"	135	48	80	105	4,1

### Termomix C

Наименование	Артикул	Цена	Код НРАС	Номер RSK	Номер EAN	Kvs *	A	В мм	С мм	D мм	E мм	Вес кг
Termomix C 20	1670000	27,00 €	4023082	4905080	641873 312420 9	13	20 - Rp ¾"	110	32	67	110	1,8
Termomix C 25	1670001	79,00 €	4023083	4905081	641873 312425 4	17	25 - Rp 1"	112	32	67	112	1,9
Termomix C 32	1670002	86,00 €	4023084	4905082	641873 312432 2	24	32 - Rp 1 ½"	127	36	70	127	2,6
Termomix C 40	1670003	99,00 €	4023085	4905083	641873 312440 7	31	40 - Rp 1 ½"	127	40	73	127	3,1
Termomix C 50	1670004	129,00 €	4023086	4905084	641873 312450 6	41	50 - Rp 2"	135	48	80	135	4,6

\* коэффициент пропускной способности



### Ремонтные комплекты Termomix

Ремонтные комплекты Termomix для вышеуказанных изделий - включая крышку, крыльчатку, ось, уплотнитель крышки, два уплотнительных кольца, щиток со шкалой и рукоятку

Наименование	Артикул	Цена	Код НРАС	Номер RSK	Номер EAN
Ремонтный комплект для трехходового клапана	1920001	63,00 €	4023215	4908043	641873 370004 5
Ремонтный комплект для четырехходового клапана	1920000	63,00 €	4023217	4908044	641873 370003 8

### Диаграмма выбора клапанов

