



AR: гидроаккумулятор систем кондиционирования и охлаждения

Назначение: хранение воды
Исполнение: из нержавеющей стали AISI 316 T; из углеродистой стали 235 Jr
Применение: в установках кондиционирования и охлаждения для увеличения тепловой инерции

Материал: Нержавеющая сталь AISI 316 T

Внутреннее покрытие: травление и пассивация
Наружное покрытие: травление и пассивация
Рабочие параметры бака: 6 бар / -10/60°C

Углеродистая сталь 235 Jr

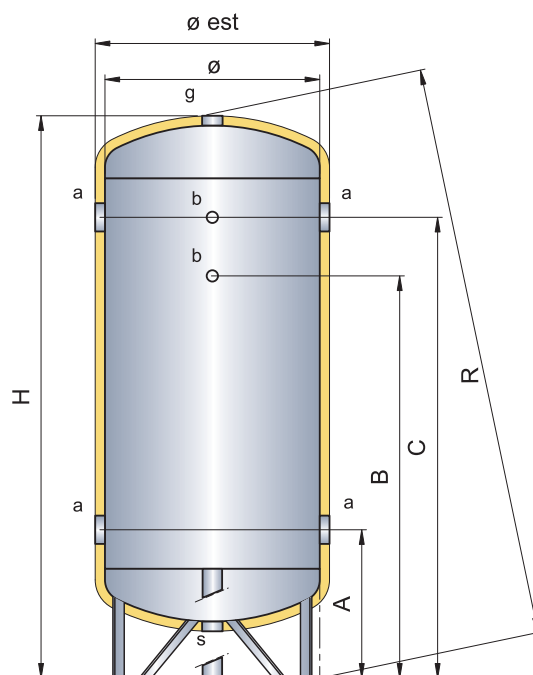
Внутреннее покрытие: горячее цинкование
Наружное покрытие: горячее цинкование
Рабочие параметры бака: 6 бар / -10/60°C

Углеродистая сталь 235 Jr

Внутреннее покрытие: нет
Наружное покрытие: промышленная эмаль
Рабочие параметры бака: 6 бар / -10/60°C

Гарантия: 2 года

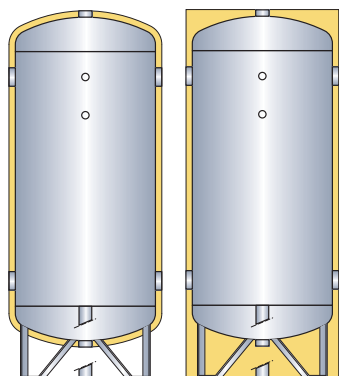
Теплоизоляция: жесткий полиуретан или вспененный эластомер в защитном декоративном кожухе



Обозначения на схемах

a	вход / выход
b	контрольно-измерительные приборы
g	предохранительный клапан
s	дренаж

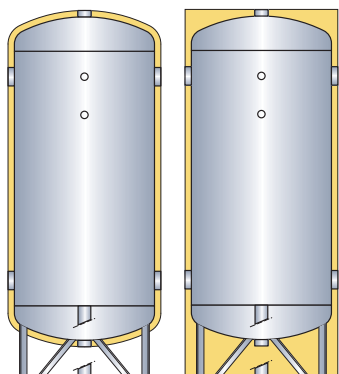
AR											
LT	Габариты, мм				Размеры по высоте, мм			Присоединения			Вес кг
	Ø	Ø Est	H	R	A	B	C	a	b	g s	
100	400	450	960	990	300	610	760	1"1/2	1/2"	1"1/4	20
200	450	500	1375	1400	325	1015	1165	1"1/2	1/2"	1"1/4	33
300	550	600	1425	1460	365	1015	1165	2"	1/2"	1"1/4	41
500	650	710	1710	1750	385	1285	1435	3"	1/2"	1"1/4	59
750	750	810	1995	2040	400	1550	1700	3"	1/2"	1"1/2	82
1000	850	910	2025	2080	410	1660	1710	3"	1/2"	1"1/2	110
1500	950	1010	2420	2466	480	1930	2080	3"	1/2"	1"1/2	152
2000	1100	1160	2480	2560	505	1955	2105	3"	1/2"	2"	218
2500	1200	1280	2560	2640	575	1985	2135	4"	1/2"	2"	248
3000	1250	1330	2770	2850	580	2190	2340	4"	1/2"	2"	280
4000	1400	1480	2860	2960	610	2220	2370	4"	1/2"	2"	426
5000	1600	1680	2885	3010	620	2230	2380	4"	1/2"	2"	510



ARX гидроаккумулятор систем кондиционирования и охлаждения из нержавеющей стали AISI 316Т

Объем, л	Жесткая полиуретановая изоляция 30 мм + + защитный декоративный кожух		Антиконденсатное полимерное покрытие 20 мм	
	Код	Цена, €	Код	Цена, €
100	ARX 00100 R	978	—	—
200	ARX 00200 R	1100	—	—
300	ARX 00300 R	1385	—	—
500	ARX 00500 R	2020	—	—
800	ARX 00750 R	2657	—	—
1000	ARX 01000 R	3223	—	—
1500	—	—	ARX 01500 F	4559
2000	—	—	ARX 02000 F	6342
2500	—	—	ARX 02500 F	7195
3000	—	—	ARX 03000 F	8242
4000	—	—	ARX 04000 F	10045
5000	—	—	ARX 05000 F	12512

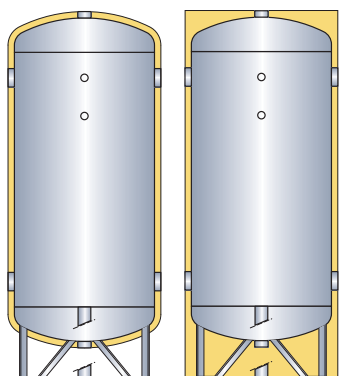
Горизонтальная версия доступна только с полимерным покрытием 20 мм по запросу.
Стоимость +30%.



ARZ гидроаккумулятор систем кондиционирования и охлаждения из оцинкованной углеродистой стали 235 J_r

Объем, л	Жесткая полиуретановая изоляция 30 мм + + защитный декоративный кожух		Антиконденсатное полимерное покрытие 20 мм	
	Код	Цена, €	Код	Цена, €
100	ARZ 00100 R	600	—	—
200	ARZ 00200 R	690	—	—
300	ARZ 00300 R	780	—	—
500	ARZ 00500 R	1113	—	—
800	ARZ 00750 R	1729	—	—
1000	ARZ 01000 R	1931	—	—
1500	—	—	ARZ 01500 F	3045
2000	—	—	ARZ 02000 F	4001
2500	—	—	ARZ 02500 F	4799
3000	—	—	ARZ 03000 F	5180
4000	—	—	ARZ 04000 F	7223
5000	—	—	ARZ 05000 F	8192

Горизонтальная версия доступна только с полимерным покрытием 20 мм по запросу.
Стоимость +30%.



ARN гидроаккумулятор систем кондиционирования и охлаждения из углеродистой стали 235 J_r

Объем, л	Жесткая полиуретановая изоляция 30 мм + + защитный декоративный кожух		Антиконденсатное полимерное покрытие 20 мм	
	Код	Цена, €	Код	Цена, €
100	ARN 00100 R	505	—	—
200	ARN 00200 R	555	—	—
300	ARN 00300 R	663	—	—
500	ARN 00500 R	967	—	—
800	ARN 00750 R	1500	—	—
1000	ARN 01000 R	1650	—	—
1500	—	—	ARN 01500 F	2641
2000	—	—	ARN 02000 F	3382
2500	—	—	ARN 02500 F	4016
3000	—	—	ARN 03000 F	4352
4000	—	—	ARN 04000 F	5660
5000	—	—	ARN 05000 F	6600

Горизонтальная версия доступна только с полимерным покрытием 20 мм по запросу.
Стоимость +30%.