

Цены указаны в у.е. (включая НДС)
1 у.е. = 1 Евро. Оплата в рублях по курсу ЦБ + 2%



PF: теплоаккумулятор «PUFFER»

Назначение: хранение воды систем отопления

Исполнение: со смотровым лючком и без, с одним или двумя теплообменниками

Применение: для установки в системах отопления, в том числе с комбинированным производством горячей воды от основного и дополнительных разнотенциальных источников тепловой энергии

Материал: Углеродистая сталь 235 J_r

Внутреннее покрытие: нет

Наружное покрытие: антикоррозионная промышленная эмаль

Рабочие параметры бака: 4 бар / 95°C

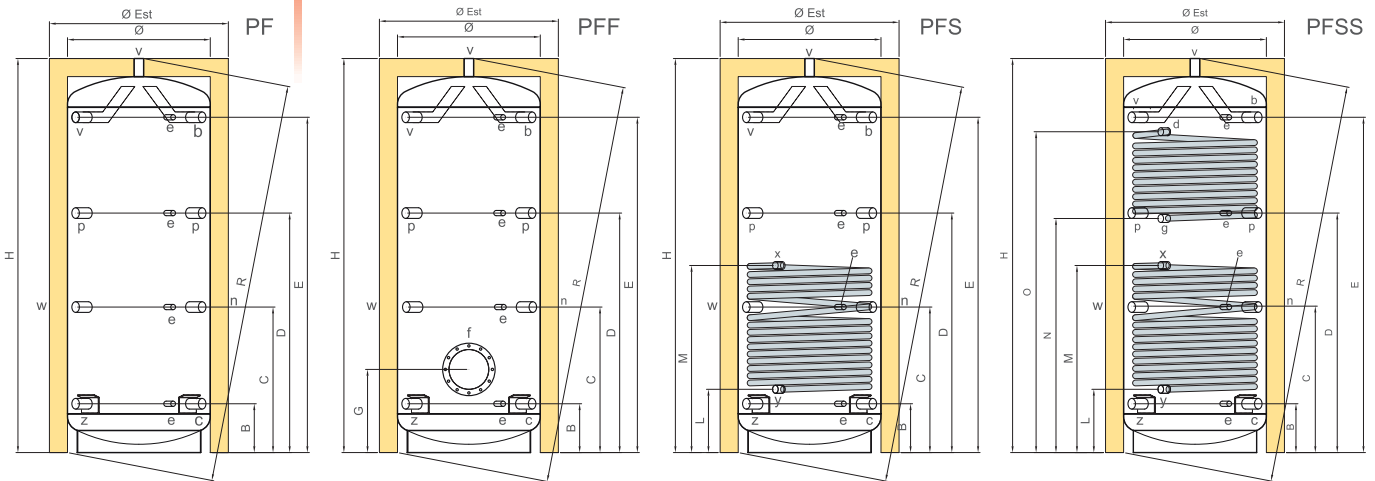
Рабочие параметры теплообменника: 12 бар / 95°C

Гарантия: 5 лет

Теплоизоляция: жесткий или мягкий полиуретан в защитном декоративном кожухе

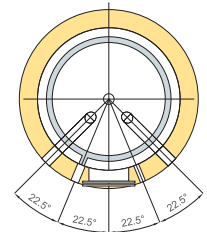
Опции:

- панель аналогового управления
- ТЭН резервного нагрева, присоединение 1"1/4, 1"1/2 и 2"
- термометр
- термостат

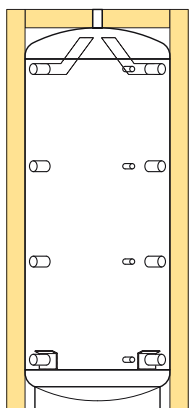


Обозначения на схемах

b	подача котлового контура	p	дополнительные присоединения
c	обратка котлового контура	x	подача нижнего дополнительного контура
e	подача греющего контура	y	обратка нижнего дополнительного контура
g	термометр	v	подача контура отопления
f	смотровой лючок	w	штуцер установки ТЭНа
q	обратка греющего контура	z	обратка контура теплого пола
u	обратка контура радиаторного отопления		

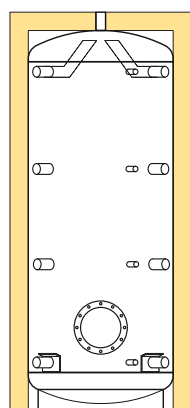


LT	Габариты, мм				Размеры по высоте, мм								Площадь т/о, м ²		Вес, кг	Присоединения							
	Ø	H	Ø Est	R	B	C	D	E	G	L	M	N	O	нижн.		верхн.	b	c	n	p	d	g	e
300	500	1565	600	1680	200	580	955	1335	-	280	800	900	1260	1.60	1.20	101	1"1/4	1"	1/2"	-	-	-	-
500	650	1650	750	1820	260	640	1015	1395	-	340	860	960	1320	2.00	1.80	143	1"1/4	1"	1/2"	-	-	-	-
800	790	1730	990	1790	270	650	1025	1405	460	350	870	975	1325	2.70	2.10	186	1"1/2	1"	1/2"	220/290	-	-	-
1000	790	2180	990	2230	270	810	1325	1855	460	350	1035	1295	1775	3.50	2.50	231	1"1/2	1"	1/2"	220/290	-	-	-
1250	950	2095	1150	2160	340	800	1265	1725	530	420	1020	1205	1645	3.80	3.00	265	1"1/2	1"	1/2"	220/290	-	-	-
1500	1000	2135	1200	2210	360	785	1285	1745	550	440	1100	1265	1665	4.50	3.20	288	1"1/2	1"	1/2"	220/290	-	-	-
2000	1100	2455	1300	2530	365	925	1495	2050	555	445	1085	1495	1975	4.80	4.00	386	1"1/2	1"	1/2"	220/290	-	-	-
2500	1200	2495	1400	2580	400	945	1490	2035	590	480	1080	1555	1955	5.00	4.00	420	2"	1"	1/2"	220/290	-	-	-
3000	1250	2710	1450	2800	410	1020	1635	2245	600	490	1210	1765	2165	6.00	4.20	475	2"	1"	1/2"	220/290	-	-	-
4000	1400	2820	1600	2920	470	1085	1695	2310	660	550	1270	1790	2230	7.00	5.00	653	2"	1"	1/2"	220/290	-	-	-
5000	1600	2850	1800	2970	475	1085	1700	2310	665	555	1275	1830	2230	8.00	5.00	757	2"	1"	1/2"	220/290	-	-	-



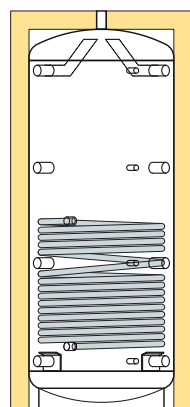
PF Теплоаккумулятор

Объем, л	Гибкая полиуретановая изоляция 100 мм + защитный декоративный кожух		Жесткая полиуретановая изоляция 50 ÷ 85 мм + защитный декоративный кожух	
	Код	Цена, €	Код	Цена, €
300	—	—	PF 00300 R	786
500	—	—	PF 00500 R	1017
800	PF 00800 F	1268	PF 00800 R	1414
1000	PF 01000 F	1365	PF 01000 R	1541
1250	PF 01250 F	1829	PF 01250 R	2015
1500	PF 01500 F	2085	PF 01500 R	2484
2000	PF 02000 F	2740	PF 02000 R	3100
2500	PF 02500 F	3100	PF 02500 R	3528
3000	PF 03000 F	3648	PF 03000 R	4335
4000	PF 04000 F	4140	PF 04000 R	4922
5000	PF 05000 F	5235	PF 05000 R	5948



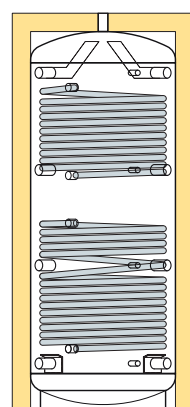
PFF Теплоаккумулятор со смотровым лючком

Объем, л	Гибкая полиуретановая изоляция 100 мм + защитный декоративный кожух		Жесткая полиуретановая изоляция 70 ÷ 85 мм + защитный декоративный кожух	
	Код	Цена, €	Код	Цена, €
300	—	—	PFF 00300 R	814
500	—	—	PFF 00500 R	1127
800	PFF 00800 F	1320	PFF 00800 R	1463
1000	PFF 01000 F	1489	PFF 01000 R	1664
1250	PFF 01250 F	1960	PFF 01250 R	2140
1500	PFF 01500 F	2215	PFF 01500 R	2612
2000	PFF 02000 F	2879	PFF 02000 R	3237
2500	PFF 02500 F	3239	PFF 02500 R	3665
3000	PFF 03000 F	3797	PFF 03000 R	4472
4000	PFF 04000 F	4270	PFF 04000 R	5078
5000	PFF 05000 F	5375	PFF 05000 R	6095



PFS Теплоаккумулятор с одним спиральным теплообменником

Объем, л	Гибкая полиуретановая изоляция 100 мм + защитный декоративный кожух		Жесткая полиуретановая изоляция 50 ÷ 85 мм + защитный декоративный кожух	
	Код	Цена, €	Код	Цена, €
300	—	—	PFS 00300 R	1000
500	—	—	PFS 00500 R	1320
800	PFS 00800 F	1555	PFS 00800 R	1695
1000	PFS 01000 F	1765	PFS 01000 R	1940
1250	PFS 01250 F	2325	PFS 01250 R	2500
1500	PFS 01500 F	2625	PFS 01500 R	3025
2000	PFS 02000 F	3319	PFS 02000 R	3889
2500	PFS 02500 F	3745	PFS 02500 R	4183
3000	PFS 03000 F	4410	PFS 03000 R	5100
4000	PFS 04000 F	4949	PFS 04000 R	5737
5000	PFS 05000 F	6226	PFS 05000 R	6929



PFSS Теплоаккумулятор с двумя спиральными теплообменниками

Объем, л	Гибкая полиуретановая изоляция 100 мм + защитный декоративный кожух		Жесткая полиуретановая изоляция 50 ÷ 85 мм + защитный декоративный кожух	
	Код	Цена, €	Код	Цена, €
300	—	—	PFSS 00300 R	1180
500	—	—	PFSS 00500 R	1522
800	PFSS 00800 F	1827	PFSS 00800 R	1967
1000	PFSS 01000 F	2145	PFSS 01000 R	2321
1250	PFSS 01250 F	2749	PFSS 01250 R	2929
1500	PFSS 01500 F	3089	PFSS 01500 R	3498
2000	PFSS 02000 F	3858	PFSS 02000 R	4225
2500	PFSS 02500 F	4286	PFSS 02500 R	4718
3000	PFSS 03000 F	4979	PFSS 03000 R	5658
4000	PFSS 04000 F	5645	PFSS 04000 R	6437
5000	PFSS 05000 F	6855	PFSS 05000 R	7575

TML

Coterm

Sinus

Vexve

De Dietrich

Unical

Sile

F.B.R.

Eico